

MINIKULVENTILER I ROSTFRITT STÅL

Serie 66 000

66300 1/8

Minikulventil, syrafast, inv. 1/8"

- Kompakt utförande med högt flöde
- Kropp i syrafast stål AISI 316L
- PTFE och Viton packningar
- Tryckområde upp till 40 bar
- Temperaturområde -15 till 150°C



PRODUKTBESKRIVNING

Dessa ventiler är perfekta för applikationer där det krävs att de tål tuffa miljöförhållanden eller att de kommer i kontakt med aggressiva eller kemiskt korrosiva medier.

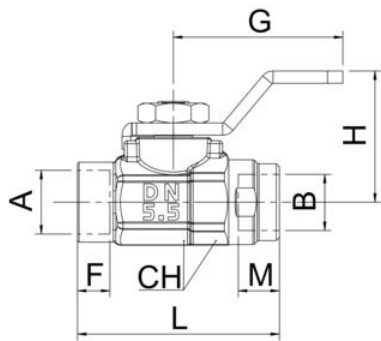
Minikulventilerna i rostfritt stål från Aignep är tillverkade av högkvalitativt 316L rostfritt stål, som är känt för sin utmärkta korrosionsbeständighet och mekaniska styrka.

Detta material gör att ventilerna kan användas i både vattenbaserade och kemiska applikationer utan att förlora sin integritet över tid.

TEKNISK DATA

Anslutning	G1/8
Form/Utförande	I
Förpackningsstorlek	2 st
Gängtyp	Cylindrisk
Material Handtag	Syrafast stål SIS2350 (316L)
Material Kropp	Syrafast stål SIS2350 (316L)
Material Mutter	Syrafast stål SIS2350 (316L)
Material O-ring	FKM livsmedel
Material Skruv till handtag	Syrafast stål SIS2350 (316L)
Material Spindel	Syrafast stål SIS2350 (316L)
Media	Tryckluft, Vakuum, Vatten, Olja och vätskor för Matprocesser
Temperaturområde från	-15 °C

Temperaturområde till	180 °C
Tryckområde max	40 bar
Tryckområde min	-0,99 bar



	A	B	DN	CH	F	M	L	G	H
66300 1/8	1/8"	1/8"	5,5	14-15	8,5	8,5	33	28	21,5
66300 1/4	1/4"	1/4"	5,5	16-17	12,5	12,5	43	28	21,5