



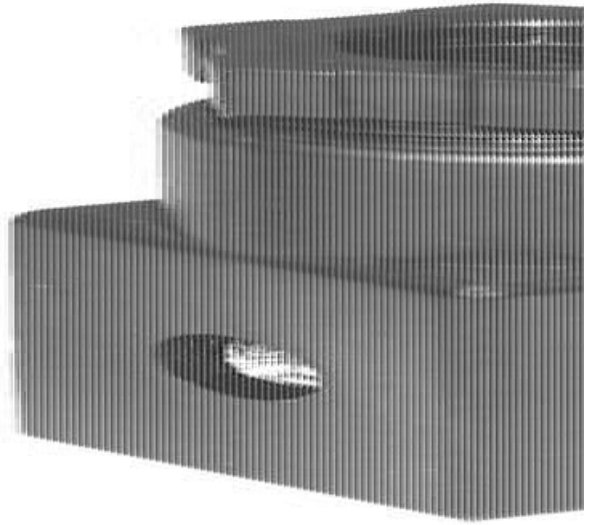
SERIE 356

Utgående

SCG356B002VMSS3

Magnetventil 3/2 NC 1/8, 24V DC 6,9W, Ø1,6 mm, mässing

- Ersätts utav "Serie 356 NY"
- Utgående
- Se ersättare



PRODUKTBESKRIVNING

TEKNISK DATA

Anslutning port 1-2	1/8" BSP
Anslutning port 3	M5
Differenstryck max	10 bar
Differenstryck min	0 bar
Effektförbrukning	6,9 W
Funktion 1	3/2
Funktion 2	Normalt stängd
Genomlopp	1,6 mm
Handmanöver	Ja
IP-klass	IP65
Material Fjäder	Rostfritt stål
Material Kortslutningsring	Koppar
Material Plunger	Rostfritt stål
Material Plungerrör	Rostfritt stål
Material Säte	Mässing
Material Sätetätning	FPM

Material Tätningar	FPM
Material Ventilhus	Mässing
Media	Luft, gas, vatten och olja
Responstid frånslag	10 ms
Responstid tillslag	5 ms
Spänning DC	24 V
Temperaturområde från	-10 °C
Temperaturområde media från	-10 °C
Temperaturområde media till	100 °C
Temperaturområde till	60 °C
Vikt	0,156 kg
Viskositet max	40 cSt

