



SERIE L133

Direktverkande magnetventil

L133B16ZA10A1
Magnetventil 2/2 NC 3/8, 230V AC 50Hz, Ø12,5mm Kv
2 NBR

- 3/8" - 1"
- NC-funktion
- Arbetstryck 0-10 bar
- Mässing

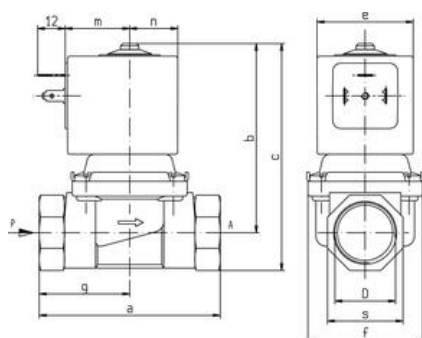


PRODUKTBESKRIVNING

TEKNISK DATA

Anslutning	G3/8"
Differenstryck max	10 bar
Differenstryck min	0 bar
Elektrisk anslutning	DIN A 43650
Flödesfaktor / Flödeskoefficient	2
Funktion 1	2/2
Funktion 2	Normalt stängd
Genomlopp	12,5 mm
IP-klass	IP67
Material Fjäder	Rostfritt stål
Material Interna delar	Rostfritt stål, PPS
Material Kortslutningsring	Koppar
Material Membran	NBR
Material Plunger	Rostfritt stål
Material Plungerrör	Rostfritt stål
Material Spole	PPS

Material Säte	Mässing
Material Tätningar	NBR
Material Ventilhus	Mässing
Media	Luft, gas, vatten och olja
Responstid frånslag	400 ms
Responstid tillslag	100 ms
Spänning AC	230 V
Temperaturområde media från	-10 °C
Temperaturområde media till	90 °C
Tillslagseffekt	23 VA
Tryck max	16 bar
Vikt	0,34 kg
Viskositet max	37 cSt



	A	B	C	E	F	M	N	S	G	Weight (kg)
3/8"	60	67,5	78,7	30	40,2	21,6	19,9	22	25,5	0,35
1/2"	66	67,5	78,7	30	40,2	21,6	19,9	27	-	0,42
3/4"	79	81	98	42	51	28	21	33	-	0,79
1"	105	100	121	48,6	71	35	24,3	42	46	1,8