

OEM Automatic AB

Postadress: Box 1011, 573 28 Tranås

Besöksadress: Dalagatan 4, 573 28 Tranås

075-242 42 00 | kundsupport@oemautomatic.se | www.oemautomatic.se

**VRIDSPJÄLLSVENTIL, PTFE LINER****BIANCA****INTERAPP BIANCA**

- "Hög renhet"
- För aggressiva och korrosiva medier
- ULTRAFILON lining mot aggressiva gaser
- TA-luft utförande
- Från DN32 till DN900

**PRODUKTBESKRIVNING**

Centrisk vridspjällsventil med plastomer liner för ON/OFF funktion och service kontroll, lämpliga för aggressiva och korrosiva medier och även inom användningsområden där det krävs hög "renhet".

För att tillgodose behoven hos de olika industrierna kan Biancas ventilkropp erhållas i flera olika material, såsom duktilt järn, kolstål och rostfritt stål samt i följande tre utföranden, Wafer, LUG eller U-sektion.

Ytterligare kännetecken:

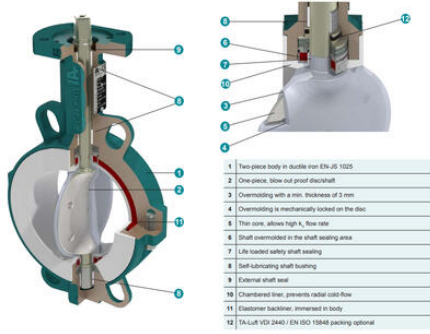
- Montering av pneumatiska eller elektriska manöverdon
- Montering av handtaget och / eller växellådan
- Toppfläns enligt EN ISO 5211
- TA-Luft och ATEX utförande som option
- FDA godkänd liner
- "High purity" -utförande, där ventilen rengörs, monteras, testas och packas i renrum

För ytterligare information, kontakta produktansvarig.

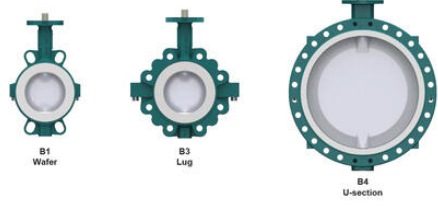
TEKNISK DATA

Face-to-face dimension	ISO 5752/20 EN 558-1/20
Temperaturområde	-20°C 200°C
Toppfläns	EN ISO 5211
Tryckområde	16 bar (DN32-150) 10 bar (DN200-300) 6 bar (DN350-700) 2,5 bar (DN750) 6 bar (DN800-900) bar
Ventilhus	B1 Wafer DN 32-600 B3 Lug DN 32-400 B4 U-section DN 450-900

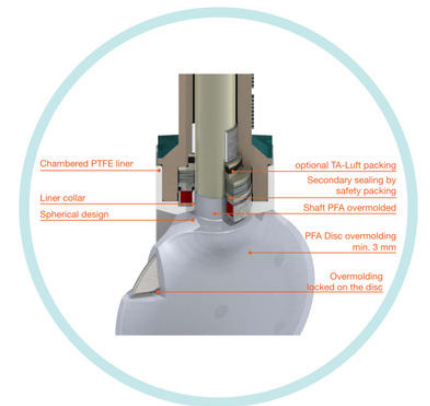
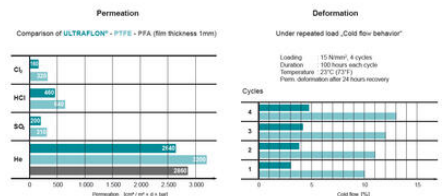
Construction



- 1 Two piece body in ductile iron EN-JS 1025
- 2 One piece, blow out proof disc/shaft
- 3 Overmolding with a min. thickness of 3 mm
- 4 Overmolding is mechanically locked on the disc
- 5 Thin core, allows high Δ flow rate
- 6 Shaft overmolded in the shaft sealing area
- 7 Life locked safety shaft sealing
- 8 Self lubricating shaft bearing
- 9 External shaft seal
- 10 Chambered liner, prevents radial cold flow
- 11 Elastomer backliner, immersed in body
- 12 TA-LuF VDA 2440 / EN ISO 18488 packing optional



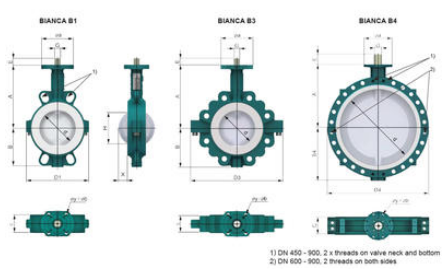
Advantage of ULTRAFLO[®] liner



BIANCA HP cleanroom production



Dimensions



DN	A	B	B4	C	H	X	X1	D1	D2	DN	ISO	a	y	b	G	E	Drinking / total	weight	
32/40	40	125	69	-	33	23	4	105,8	136	-	F05	65	4,7	50	11	12	1,7	2,4	-
50	50	134	68	-	43	26	9	118,4	162	-	F05	65	4,7	50	11	12	2,3	3,2	-
65	65	140	78	-	46	30	7	132,5	170	-	F05	65	4,7	50	11	12	2,9	4,1	-
80	80	160	92	-	48	38	17	144	216	-	F05	65	4,7	50	11	12	3,4	5,2	-
100	100	175	107	-	52	44	24	173	254	-	F05/67	90	4,7/9	50/70	14	16	5,1	9,3	-
125	125	194	120	-	56	52	35	219	293	-	F05/67	90	4,7/9	50/70	14	16	6,9	10,7	-
150	150	210	134	-	56	56	47	247	315	-	F07	90	4,9	70	17	19	10	12,9	-
200	200	238	162	-	60	66	70	290	366	-	F07/68	125	4,6/11	70/102	17	19	14,1	23,3	-
250	250	275	198	-	66	74	91	307	483	-	F10	125	4,6/11	102	22	24	22,9	32,4	-
300	300	310	230	-	78	90	111	419	543	-	F10	125	4,6/11	102	22	24	32,9	46,9	-
350	350	349	254	-	78	100	131	428	564	-	F12	150	4,6/13,5	125	27	40	50	67	-
400	400	378	291	-	102	107	149	473	620	-	F12	150	4,6/13,5	125	27	40	60	96	-
450	450	426	320	320	114	136	166	528	-	630	F14	175	4,6/18	140	34/45	65	100	-	140
500	500	451	360	360	127	164	187	580	-	700	F14	175	4,6/18	140	34/45	65	122	-	175
600	600	505	415	415	154	180	223	680	-	800	F16	210	4,6/22	165	40/60	90	160	-	275
700	700	600	-	482	185	194	266	-	-	900	F18	210	4,6/22	165	40/60	91	-	-	425
750	750	620	-	489	190	220	280	-	-	970	F16	210	4,6/22	165	40/60	91	-	-	383
800	800	658	-	500	190	231	307	-	-	1000	F25	300	8,6/18	254	100/100	-	-	-	670
900	900	710	-	602	203	277	349	-	-	1180	F30	350	8,6/22	296	100/128	-	-	-	800

Dimensions X and H are without safety factors!
The customer must define safety distances to allow proper installation of the valve.