



SERIE L145

Ångventil

L145R2Z614A1
Magnetventil 2/2 NC 3/8, 230 V AC 50 Hz, Ø10 mm Kv
2, PTFE

- 3/8" - 1"
- NC-funktion
- Arbetstryck 0,4-8 bar
- Mässing
- Mediatemperatur upp till +170 °C

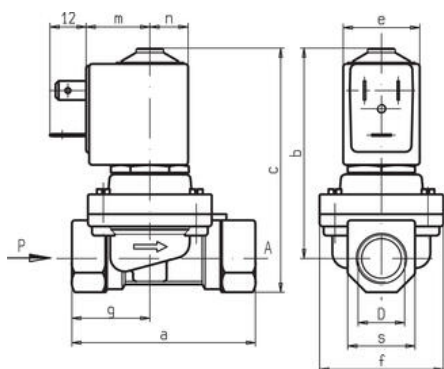


PRODUKTBESKRIVNING

TEKNISK DATA

Anslutning	3/8 BSP
Differenstryck max	8 bar
Differenstryck min	0,4 bar
Elektrisk anslutning	DIN B Ind. 43650
Flödesfaktor / Flödeskoefficient	2
Funktion 1	2/2
Funktion 2	Normalt stängd
Genomlopp	10 mm
IP-klass	IP65
Material Interna delar	Mässing, Rostfritt stål
Material Kortslutningsring	Koppar
Material Membran	PTFE
Material Plunger	Rostfritt stål
Material Plungerrör	Rostfritt stål
Material Spole	PET
Material Säte	Rostfritt stål

Material Tätningar	PTFE
Material Ventilhus	Mässing
Media	Hett vatten och ånga
Responstid frånslag	1500 ms
Responstid tillslag	100 ms
Spänning AC	230 V
Temperaturområde media från	60 °C
Temperaturområde media till	170 °C
Tillslagseffekt	16 VA
Tryck max	16 bar
Vikt	0,36 kg
Viskositet max	37 cSt



	A	B	C	E	F	M	N	S	G
G3/8	60	69	80	25	40	21	12,5	22	25,5
G1/2	66	72	85	25	40	21	12,5	27	33
G3/4	79	78	94,5	32	50	27	16	33	39,5
G1	105	102	123	32	71	27	16	42	46