



SERIE 222LT

Kryogenventil

SCE222E002LT
Kryogenventil 2/2 NC 1/2 230V AC 50Hz 16,7W,
Ø16mm, mässing

- 1/2- 3/4"
- NC-funktion
- Arbetstryck 0-9 bar
- Mässing
- Mediatemperatur -196 till +90 °C

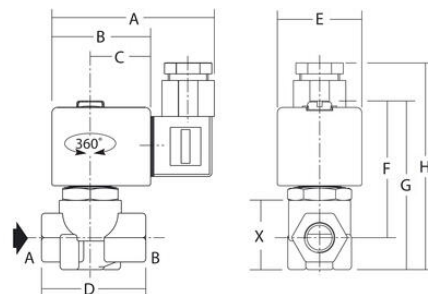
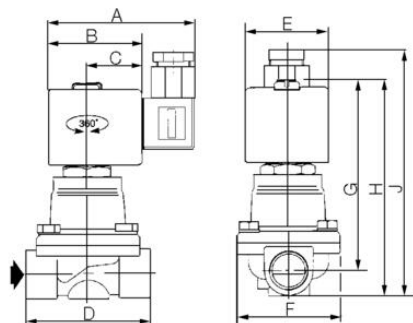


PRODUKTBESKRIVNING

TEKNISK DATA

| | |
|----------------------------------|----------------|
| Anslutning | 1/2" BSP |
| Differenstryck luft max | 9 bar |
| Differenstryck max | 9 bar |
| Differenstryck min | 0 bar |
| Effektförbrukning | 16,7 W |
| Flöde max | 55 l/min |
| Flödesfaktor / Flödeskoefficient | 3,3 |
| Funktion 1 | 2/2 |
| Funktion 2 | Normalt stängd |
| Genomlopp | 16 mm |
| IP-klass | IP65 |
| Material Fjäder | Rostfritt stål |
| Material Kolv | Mässing |
| Material Kolvring | PTFE kolfylld |
| Material Kolvstångstätning | PTFE |
| Material Kortslutningsring | Koppar |

| | |
|-----------------------------|-------------------|
| Material Plunger | Rosfritt stål |
| Material Plungerrör | Rosfritt stål |
| Material Säte | Mässing |
| Material Tätningar | PTFE |
| Material Ventilhus | Mässing |
| Media | Kryogena vätskor |
| Montering | Upprätt, Vertikal |
| Responstid frånslag | 100 ms |
| Responstid tillslag | 75 ms |
| Spänning AC | 230 V |
| Temperaturområde från | -20 °C |
| Temperaturområde media från | -196 °C |
| Temperaturområde media till | 90 °C |
| Temperaturområde till | 50 °C |
| Typ av ventil | Magnetventil |
| Vikt | 1,1 kg |



| Ventil | A | B | C | D | E | F | G | H | J |
|--------------|----|----|----|----|----|----|-----|-----|-----|
| SCE222E002LT | 80 | 50 | 30 | 70 | 45 | 59 | 104 | 118 | 131 |
| SCE222F003LT | 80 | 50 | 30 | 70 | 45 | 59 | 108 | 124 | 137 |

