

## MINIKULVENTIL, UTVÄNDIG GÄNGA

Serie 6 000

6420 1/8-1/8

Minikulventil, utv. 1/8" till 1/8"

- Kompakt utförande med högt flöde
- Kropp i förnicklad mässing
- Packningar i Nitril
- Tryckområde upp till 20 bar
- Temperaturområde -20 till +80°C

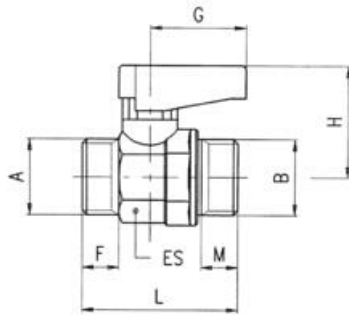


### PRODUKTBESKRIVNING

Minikulventiler från Aignep är kompakta och pålitliga ventiler som används för att reglera och styra flödet av vätskor eller gaser i olika applikationer.

### TEKNISK DATA

Anslutning	G1/8
Form/Utförande	I
Förpackningsstorlek	10 st
Gängtyp	Cylindrisk
Material Handtag	Polyamid
Material Kropp	Förnicklad mässing
Material Kula	Stål
Material O-ring	NBR
Material Skruv till handtag	Förnicklad mässing
Material Spindel	Förnicklad mässing
Media	Tryckluft, Vakuum, Vatten, Olja, Gas
Temperaturområde från	-20 °C
Temperaturområde till	80 °C
Tryckområde max	20 bar



	<b>A</b>	<b>B</b>	<b>DN</b>	<b>ES</b>	<b>F</b>	<b>M</b>	<b>L</b>	<b>G</b>	<b>H</b>
6420 1/8-1/8	1/8"	1/8"	5,5	14-15	7	7	32	19	21,0
6420 1/8-1/4	1/8"	1/4"	5,5	14-15	7	8	32	19	21,0
6420 1/4-1/4	1/4"	1/4"	5,5	14-15	8	8	33	19	21,0
6420 3/8-1/4	3/8"	1/4"	5,5	14-15	9	8	33	19	21,0
6420 3/8-3/8	3/8"	3/8"	8,0	18-19	9	9	37	19	22,0
6420 1/2-3/8	1/2"	3/8"	8,0	18-19	10	9	37	19	22,0
6420 1/2-1/2	1/2"	1/2"	10,0	22-23	10	10	42	26	30,5
6420 3/4-1/2	3/4"	1/2"	10,0	22-23	12	10	42	50	30,5
6420 3/4-3/4	3/4"	3/4"	14,0	28-30	12	12	49	50	33,0