

MINIKULVENTIL, INSTICKSANSLUTNING

Serie 6 000

6560 4

Minikulventil, 4 mm-slang

- Kompakt utförande med högt flöde
- Kropp i förnicklad mässing
- Packningar i Nitril
- Tryckområde upp till 20 bar
- Temperaturområde -20 till +80°C

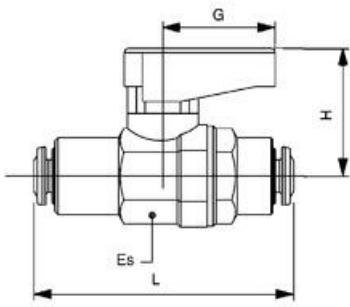


PRODUKTBESKRIVNING

Minikulventiler från Aignep är kompakta och pålitliga ventiler som används för att reglera och styra flödet av vätskor eller gaser i olika applikationer.

TEKNISK DATA

Form/Utförande	I
Förpackningsstorlek	10 st
Material Frikopplingsring	Acetalplast röd
Material Handtag	Polyamid
Material Kropp	Förnicklad mässing
Slangdiameter utv	4 mm
Temperaturområde från	-20 °C
Temperaturområde till	80 °C
Tryckområde max	20 bar
Tryckområde min	-0,99 bar



	Es	L	G	H
6560 4	14-15	44	19	21
6560 6	14-15	48	19	21
6560 8	14-15	48	19	21