

## 5 MP, 2/3" - 1", FISH-EYE OPTIK

Fish-Eye

FE185C057HA-1  
Fish-Eye Optik, Brännvidd 1,8 mm

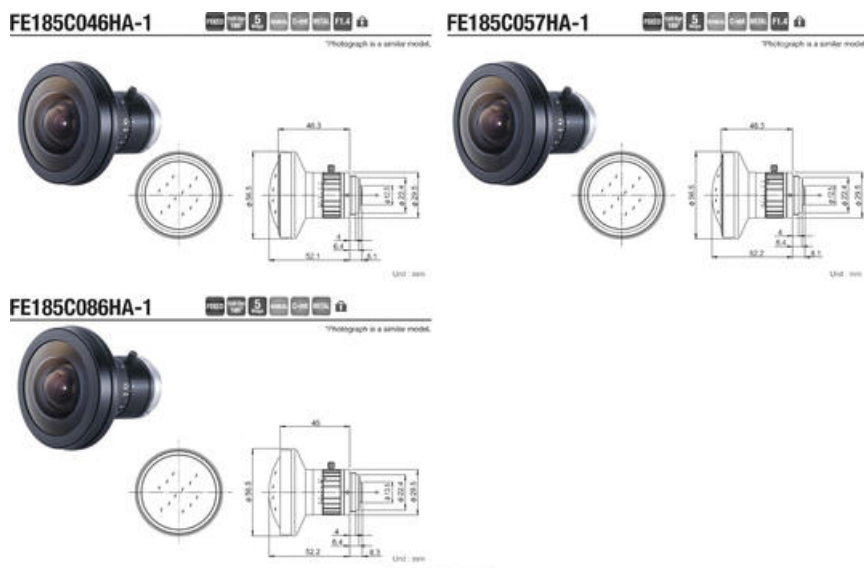
- Fokallängd: 1.8mm - 2.7mm
- Sensorstorlek: 2/3" - 1"
- Pixelstorlek: 3.45µm & 5µm
- Upplösning: 5 Megapixel
- 185° field of view



### PRODUKTBESKRIVNING

Super vidvinklig övervakningsoptik, med 185° bildvinkel för kameror med upp till 5 Megapixel och 1" sensor. Denna optik ger högkvalitativa bilder som med mjukvara kan återskapas för enkel analys av bilddata.

### MÅTT



### TEKNISK DATA

Arbetsavstånd	100 mm
Bildvinkel (Horisontell) 1/2"	185

<b>Bildvinkel (Horisontell) 2/3"</b>	185
<b>Bildvinkel (Vertikal) 1/2"</b>	154,1
<b>Bildvinkel (Vertikal) 2/3"</b>	185
<b>Bländarområde max</b>	1,4
<b>Bländarområde min</b>	16
<b>Fokallängd</b>	1,8 mm
<b>Fokus</b>	Manual
<b>Linsfattning</b>	C-Mount
<b>Linstyp</b>	Standard range
<b>Pixelstorlek min</b>	3,45 µm
<b>Sensorstorlek max</b>	2/3"
<b>Upplösning max</b>	5 MP
<b>Vikt</b>	0,135 kg

