

OEM Automatic AB

Postadress: Box 1011, 573 28 Tranås

Besöksadress: Dalagatan 4, 573 28 Tranås

075-242 42 00 | kundsupport@oemautomatic.se | www.oemautomatic.se

**BERNSTEIN ALUMINIUMKAPSLING**

1060000

Kapsling Aluminium CA060 (58x64x36)

- Aluminium
- Hög slagtålighet IK09
- Gjuten PUR packning
- IP66/67

**PRODUKTBESKRIVNING****Temperaturområde**

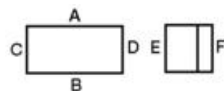
-40°C till + 80°C med standardpackning i Neopren

-50°C till +130°C med silikonpackning (se tillbehör) Högfrekvensskydd kan erhållas på aluminiumkapslingarna med hjälp av en speciell HF-tätning.



godkänd enligt EExelIT6 och EExe[ia]IICT6, TÜV 03 AT EX 2136

Sidbenämning för håltagning



Aluminiumkapslingar lackeras i standardfärg: silvergrå (RAL 7001). *Följande RAL-färger finns hos Bernstein och kan fås i mindre kvantiteter. Leveranstid på förfrågan.

	*1004 (guldgul)		7016 (antrasitgrå)
	1018 (zinkgul)		7032 (kiselgrå)
	2004 (orange)		7036 (platinagrå)
	3016 (korallröd)		7042 (trafikgrå)
	5009 (asurblå)		9005 (svart)
	5015 (himmelblå)		9006 (vit aluminium)
	7001 (silvergrå)		9010 (vit)

Minsta kvantitet för färgerna är:

CA020-CA080	20 st.
CA100-CA190	10 st.
CA210-CA310	10 st.
CA330-CA480	5 st.

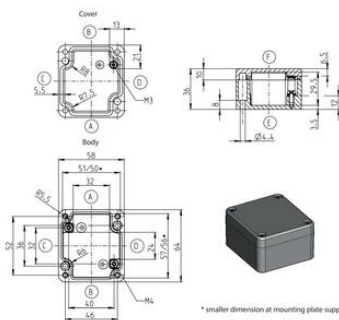
För andra RAL-färger gäller följande minsta kvantitet. Leveranstid på förfrågan.

CA020-CA080	100 st.
CA100-CA190	50 st.
CA210-CA310	25 st.
CA330-CA480	10 st.

TEKNISK DATA

TEKNISKA DATA

Bredd	58 mm
Höjd	64 mm
Djup	36 mm
Lock	Grått
Beskrivning	Släta sidor
Färg	Grå RAL 7001
Material	Aluminium
IP-klass	IP66
Temperaturområde från	-40 °C
Temperaturområde till	80 °C



Enclosure incl. seals		
PUH-seal (standard)	-30°C to +80°C	with standard coating
CR-seal	-30°C to +80°C	with standard coating possible
Silicone foam seal	-60°C to +130°C	without standard coating possible
Silicone full seal	-60°C to +200°C	without standard coating possible
EPDM-seal	-35°C to +100°C	without standard coating possible
WFEMC-seal	-55°C to +125°C	without standard coating possible