



TEMPERATURVAKT MINIATYRUTFÖRANDE

Serie TXS

TXS-14377299
1xSPDT 55-140°C G1/2" 125x9,5mm 250V 5A

- Brytområde från -15 upp till 250°C
- Brytström 250VAC, 5A
- 1 brytpunkt, SPDT
- Med eller utan kapillär
- Ingen ström krävs för omkoppling av elektriska laster



PRODUKTBESKRIVNING

Serie TXS är en temperaturvakt från WIKA i miniatyrutförande. Den har utvecklats för säkerhetskritiska applikationer, och dess kvalitet och tillverkning enligt ISO 9001 säkerställer mycket hög kvalitet. Vid tillverkning, spåras vakterna med en kvalitetsmjukvara och testas till 100%. Vakten har en mikrobrytare och klarar kontaktladdningar på 250 VAC, 5A.

Billevle fjädern ökar stabilitet och vibrationsresistans för vakten, och garanterar optimala driftsegenskaper inom ett begränsat område med en repeterbarhet på mindre än 1%.

Temperaturvakten TXS går att få i Ex-utförande enl. ATEX IECEx, Ex ia.

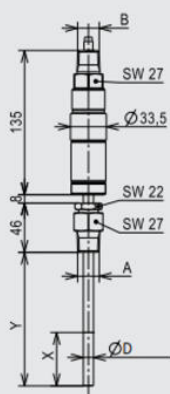


TEKNISK DATA

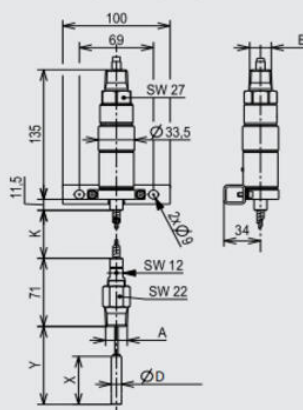
Elektrisk anslutning	1/2-14 NPT hane
Insticksdiameter	9,5 mm
Instickslängd	125 mm
IP-klass	IP66
Kabellängd	1500 mm
Kontaktbelastning max	5 A
Kontaktfunktion	1xSPDT, hermetiskt tät silverkontakt
Material Givarkropp	Rostfritt stål 316L
Material Kabel	Silikon

Matningsspänning AC max	250 V AC
Matningsspänning DC max	24 V DC
Mätprincip	Ångtrycksmätning
Omgivningstemperatur från	-40 °C
Omgivningstemperatur till	85 °C
Processanslutning	G1/2"
Repeternoggrannhet	≤ 1% av spann
Temperaturområde konfigurerat från	55 °C
Temperaturområde konfigurerat till	140 °C
Temperaturområde media från	-40 °C
Temperaturområde media till	160 °C
Övrigt	Konfigurerbar brytpunkt, ökande eller sjunkande

Direct mounting



Remote mounting with capillary



Option: Terminal box

