



GASFYLLD TERMOMETER MED VAKTFUNKTION

Serie TGS73

TGS73-14377962
Ø100 -40-60°C skjutbar förskruvning G1/2" L=2m

- Brytområde från -80 upp till 700°C
- 1, 2 eller 3 ställbara kontakter, NC eller NO
- Anslutning ned, bak eller med kapillär
- Husdiameter 100 eller 160mm
- Elektrisk, induktiv eller "snap"-kontakt



PRODUKTBESKRIVNING

Serie TGS73 från WIKA är en gasfylld termometer med vaktfunktion. Varhelst processtemperaturen måste indikeras lokalt och svåråtkommet, men även kontrolleras inom ett visst område är denna vakt lämplig.

Tack vara justerbart instick och hus är vakten väldigt flexibel och kan anpassas till respektive applikation.

Med versionen för röranslutning kan temperaturen i ett mycket litet rörsystem mätas och kontrolleras.

Du kan få 1 eller 2 kontakter som är valfritt justerbara över hela temperaturspannet, genom en avtagbar justeringsnyckel som är fastsatt på DIN-kontakten.

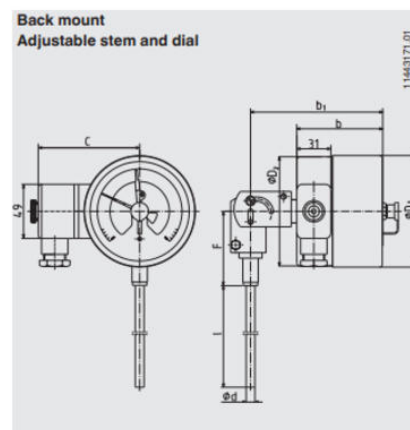
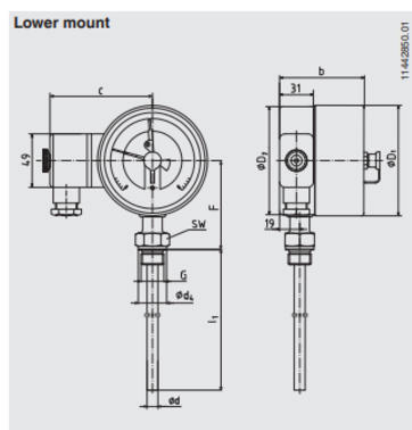
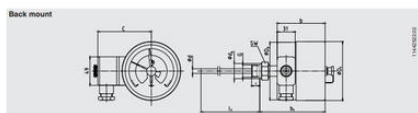
Kontakterna är NO eller NC. Instrumentvisaren (visaren som visar det faktiska temperaturvärdet), rör sig fritt över hela temperaturspannet oberoende av vaktinställningen. Vakten slår till när är-värdet går över eller under den önskade temperaturinställningen.

Induktiva eller elektriska kontakter är tillgängliga, induktiva kan användas i områden där behov av ATEX finns, medans elektriska används flitigt när en signal till exempelvis en PLC krävs.

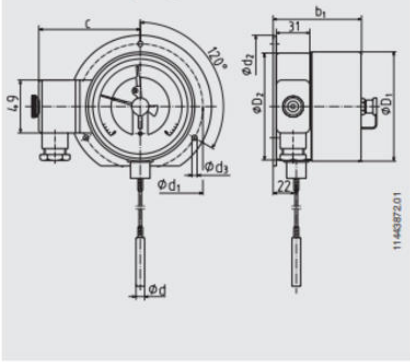
TEKNISK DATA

| | |
|------------------------------|-----------------------------------|
| Anslutningsposition | Ned |
| Diameter | 100 mm |
| Elektrisk anslutning | DIN-kontakt |
| Insticksdiameter | 6 mm |
| Instickslängd | 200 mm |
| IP-klass | IP65 |
| Kapillärdiameter | 2 mm |
| Kapillärlängd | 2000 mm |
| Kontaktbelastning max | 0,1 A |
| Kontakter | 2 justerbara, första NO, andra NC |

| | |
|------------------------------------|--|
| Kontaktfunktion | Elektrisk, 2-tråd |
| Material Glas | Laminerat säkerhetsglas |
| Material Hus | Rostfritt stål 316 |
| Material Kapillär | Rostfritt stål 316Ti |
| Material Mediaberörda delar | Rostfritt stål 304 |
| Material Verk | Aluminium |
| Matningsspänning DC max | 30 V DC |
| Matningsspänning DC min | 10 V DC |
| Montering | Monteringsfläns bak |
| Mätprincip | Gasfylld |
| Noggrannhet | Klass 1 enl. DIN 16196 |
| Omgivningstemperatur från | -40 °C |
| Omgivningstemperatur till | 60 °C |
| Processanslutning | G1/2" justbar förskruvning på kapilläret |
| Temperaturområde från | -40 °C |
| Temperaturområde till | 60 °C |
| Trycktålighet max | 25 bar |
| Utsignal | PNP transistor |

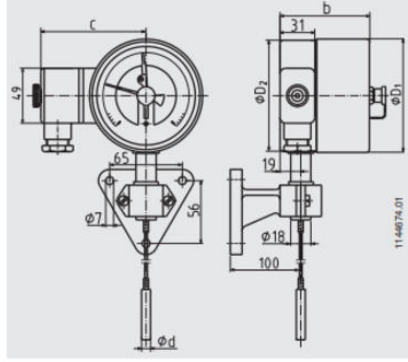


Surface mounting flange



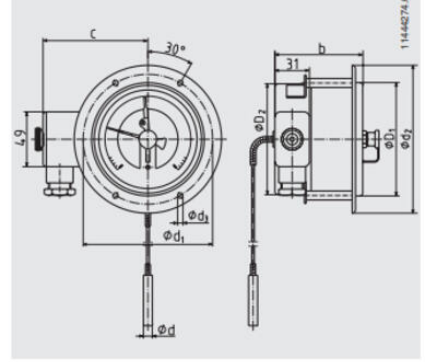
11440372.01

Instrument mounting bracket



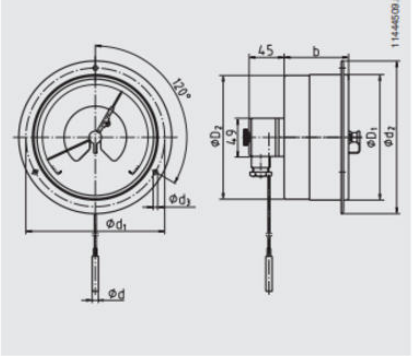
1144074.01

Instruments NS 100 with panel mounting flange



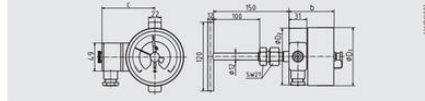
1144074.01

Instruments NS 160 with panel mounting flange



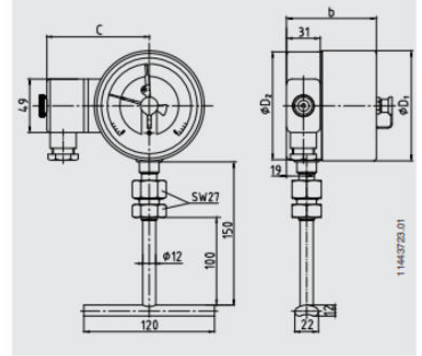
11440503.02

Back mount



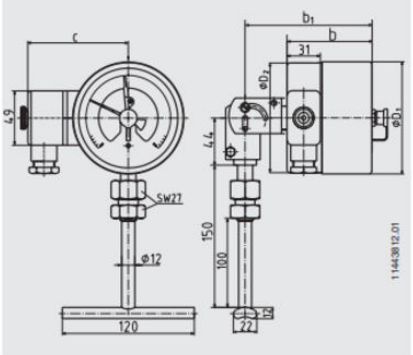
11440503.01

Lower mount



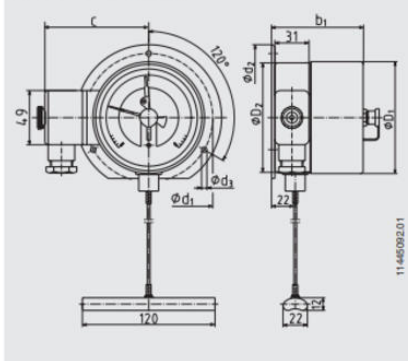
11440372.01

Back mount, adjustable stem and dial



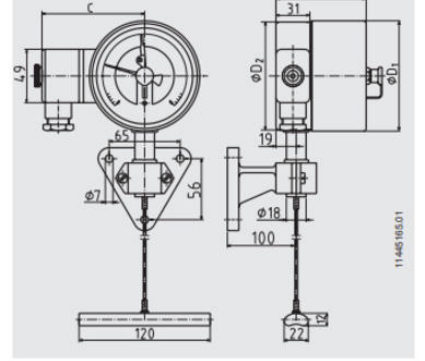
114430012.01

Surface mounting flange



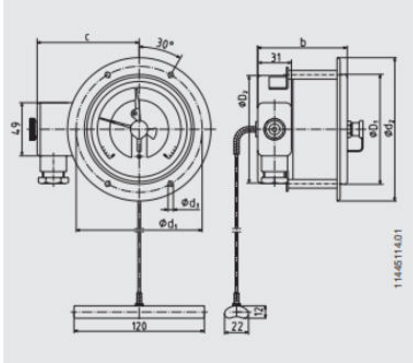
11440302.01

Instrument mounting bracket



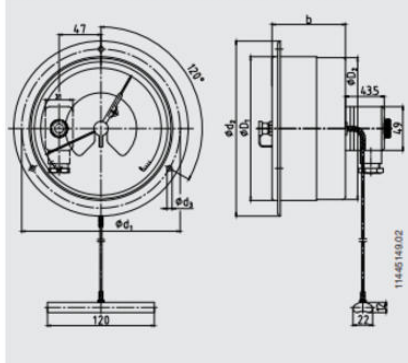
11440105.01

Instruments NS 100 with panel mounting flange



114405114.01

Instruments NS 160 with panel mounting flange



114405140.02