

MAGNETSENSOR LI20 MED MAGNETRING RI20

LI20.1121.2005

Magnetsensor LI20 upplösning 0,1 mm

- Robust och vibrationstålig
- Enkelt montage
- Hög upplösning
- IP67. Okänslig för spån, olja, vatten etc.



PRODUKTBESKRIVNING

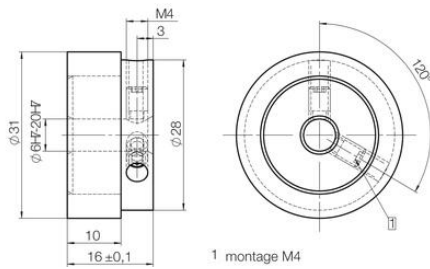
Kombinationen RI20/LI20 används för att mäta längd via en roterande axel exempelvis i träbearbetningsmaskiner, materialhantering, traverser m.m. Givaren är i det närmaste helt okänslig för spån, olja, damm och vatten och kan därmed användas i besvärliga miljöer, den är tät och har inga rörliga delar. Givaren monteras för att läsa på en magnetring. Magnetringen finns för axeldimension 8-30 mm. Det finns tre olika storlekar på magnetring; 31 mm, 41,2 mm och 45 mm. Magnetringen RI20 har ett polavstånd på 2 mm. Avståndet mellan sensor och ring ska vara 0,1 till 1,0 mm (rekommenderat 0,4 mm). För magnetsensorn gäller att lutningen får vara max $\pm 3^\circ$, vridningen får vara max $\pm 3^\circ$ och offseten max ± 1 mm.

TEKNISK DATA

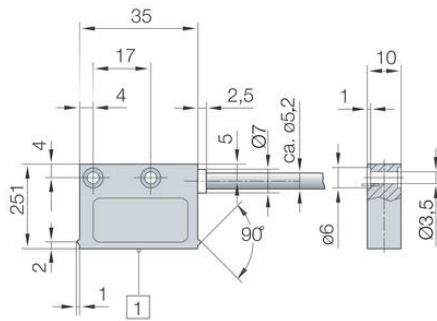
Avkänningsavstånd	1 mm
Egenförbrukning	25 mA, max 60 mA
Fukttålighet	100% rh, kondensering tillåten
IP-klass	IP67
Kabelanslutning	2 m skärmd PUR-kabel, 8x0,14 mm ² , kan monteras rörlig eller i energikedjor
Lutning max	3
Material Givarhus	Zink
Matningsspänning DC max	30 V DC
Matningsspänning DC min	4,8 V DC
Offset max	max ± 1 mm
Repeternoggrannhet	1 %
Signallast	0,02 A
Systemnoggrannhet	0,03
Temperaturområde från	-20 °C

Temperaturområde till	80 °C
Transistorutgångar	A-, B- och I-kanaler med invertering
Upplösning	0,1mm
Utgång	Push/Pull
Varvtal max	12000 rpm
Vikt	40 g
Vridning max	3

Magnetring 8.RI20.031.XXXX.111, ø 31 mm



1 montage M4



1 Mätpunkt

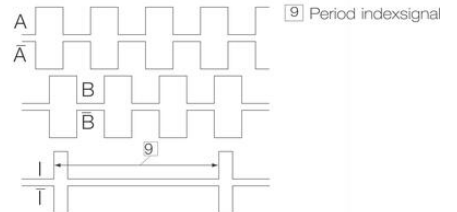
Order code	8.RI20	.XXX	.2XXX
Sensor head Limes LI20	Type		
Model	Type of connection	Reference signal	Stock type
1 = IP67 standard	1 = cable, 2 = 30/30° PWR	1 = Index periodical	8.RI20.111.2000
2 = IP68 (IP69k and humidity tested)	A = radial cable, special length PUR *)	2 = Index periodical	8.RI20.111.2005
3 = 15/15/0000-3-20 (EN 60068-3-7)	*) Available special lengths (connection type A):	Impedance factor	8.RI20.111.2010
4 = Special circular power supply	2, 5, 8, 10, 15 in (50A, 50A, 50A, 50A, 50A)	005, 016, 020, 050	8.RI20.111.2015
5 = 50A/2 / 48...20 V DC	order code expansion XXXX = length in mm		8.RI20.111.2020
6 = Push-pull / 48...30 V DC	ex.: 8.RI20.111A.000 (max. total cable length 3 m)		8.RI20.111.2025

Order code	8.RI20	.XXX	.XXXX	.111
Magnetic RI20	Type			
Outer diameter	Bore diameter	Stock type		
031 = 31 mm (1.22")	000 = 6 mm (0.24")	8.RI20.031.0000.111		
041 = 41.2 mm (1.62")	100 = 10 mm (0.39")	8.RI20.031.1000.111		
046 = 46 mm (1.77")	1300 = 12 mm (0.47")	8.RI20.031.1300.111		
	1500 = 15 mm (0.59")	8.RI20.031.1500.111		
	2000 = 20 mm (0.79")	8.RI20.031.2000.111		
	2500 = 25 mm (0.98")	8.RI20.031.2500.111		
	3000 = 30 mm (1.18")	8.RI20.031.3000.111		
		8.RI20.045.1000.111		
		8.RI20.045.1500.111		
		8.RI20.045.2000.111		
		8.RI20.045.2500.111		
		8.RI20.045.3000.111		

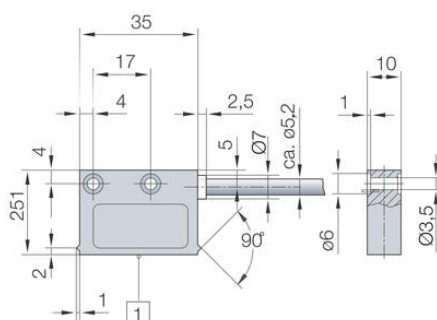
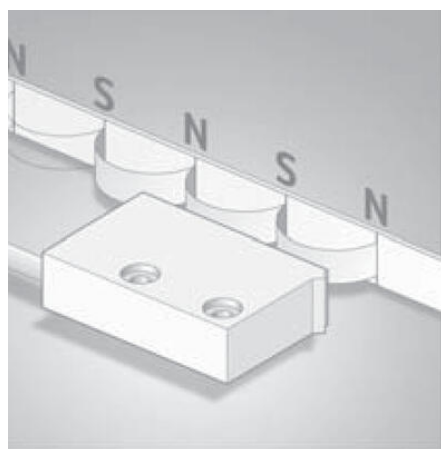
Pin assignment

Signal	Wire colour
0 V, GND	white
U _B	brown
A	green
\bar{A}	yellow
B	grey
\bar{B}	pink
I	blue
\bar{I}	red

Shield is on the housing

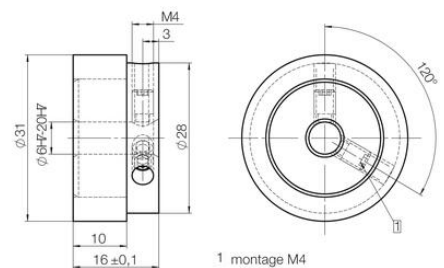


9 Period index signal



1 Mätpunkt

Magnetring 8.RI20.031.XXXX.111, ø 31 mm



1 montage M4