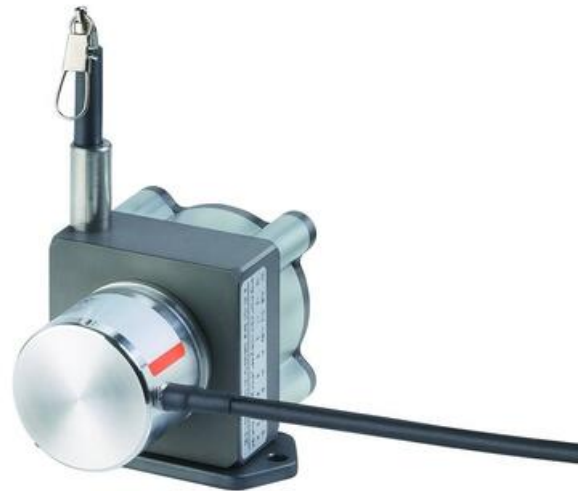


## VAJERGIVARE A50

D8.6A1.231282

Wire sensor 1,25m, P/P, 1,0mm res, Cable

- Max mätlängd 1,25 m
- -20 till +85 °C
- Titanianodiserat aluminiumhus
- Kompakta byggmått
- Finns med IO-link



### PRODUKTBESKRIVNING

Miniatyrwiregivaren A50 från Kübler är framtagen för enklare applikationer med lägre hastigheter.

Vajerhuset kan kombineras med digitala och analoga enkodrar.

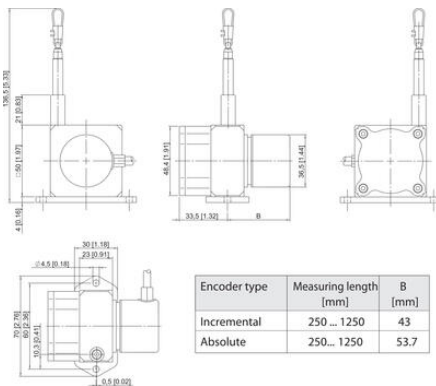
Maximal vajerlängd är 1250mm.

För fler varianter, kontakta OEM Automatic.

### TEKNISK DATA

Hastighet max	8 m/s
IP-klass	IP65
Kabelanslutning	Radiell 2m
Linjäritet analog	0,15%
Linjäritet vinkelgivare	0,05%
Material Givarhus	Anodiserad aluminium
Material Kabel	PVC
Material Vajer	Rostfritt stål
Matningsspänning DC max	30 V DC
Matningsspänning DC min	8 V DC
Mätområde	0-1250mm

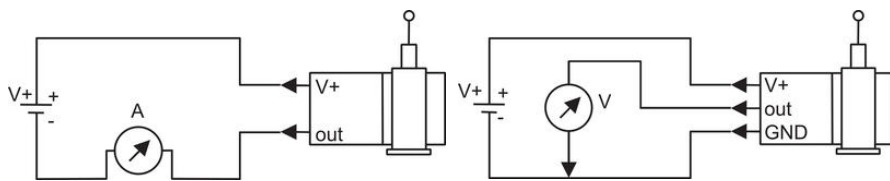
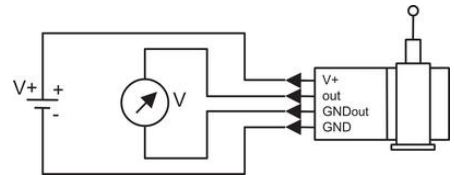
<b>Polaritetsskydd</b>	Ja
<b>Temperaturområde från</b>	-20 °C
<b>Temperaturområde till</b>	60 °C
<b>Utsignal</b>	Push/Pull med inverterad signal
<b>Utsträckande kraft max</b>	7,9
<b>Utsträckande kraft min</b>	6,8



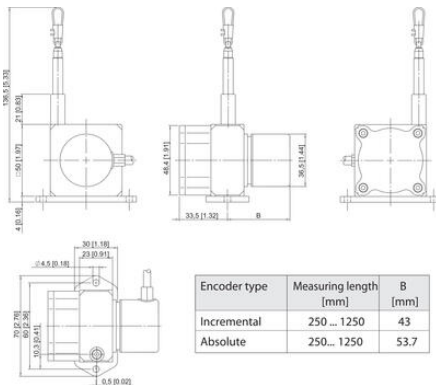
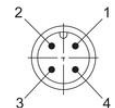
Encoder type	Measuring length [mm]	B [mm]
Incremental	250 ... 1250	43
Absolute	250...1250	53.7

**Terminal assignment**

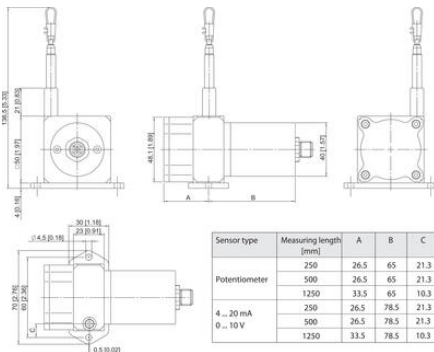
Output circuit	Type of connection	Cable (cables unsold wires individually before initial start up)
2, 4, 5, 6 with no signal	1, 2, A, B, E	Signal: 0V -V+ A A B B D D E E Cable color: WH BN GN - YE CY PE BU RD
7 without no signal	1, 2, A, B, E	Signal: 0V -V+ A A B B D D E E Cable color: WH BN GN - YE - CY -
2, 4, 5, 6 with no signal	M12 connector, 8-pin	Signal: 0V -V+ A A B B D D E E Pin: 1 2 3 4 5 6 7 8
7 without no signal	M12 connector, 8-pin	Signal: 0V -V+ A A B B D D E E Pin: 1 2 3 4 5 6 7 8



Pin	1	2	3	4
Cable colour	brown	white	blue	black
0 ... 10V	V+	Signal	GND	GND Sig.
4 ... 20 mA	V+	n. c.	Signal	n. c.
1 kOhm	V+	Slider	GND	n. c.



Encoder type	Measuring length [mm]	B [mm]
Incremental	250 ... 1250	43
Absolute	250...1250	53.7



Sensor type	Measuring length [mm]	A	B	C
Potentiometer	250	26.5	65	21.3
	500	26.5	65	21.3
	1250	33.5	65	10.3
4 ... 20 mA	250	26.5	78.5	21.3
	500	26.5	78.5	21.3
0 ... 10 V	250	26.5	78.5	10.3
	1250	33.5	78.5	10.3