

EXPANSIONSENHET GSR EM/EMD

440R-EM4R2

Expansion GSR EM 24 V DC 4 NO (E3887048)

- 4 NO säkra utgångar
- Tidsfördröjning upp till 300 s
- 1 PNP signalutgång
- Enkanalig sammankoppling



PRODUKTBESKRIVNING

Expansionsenhet som enkelt ansluts genom en enkanalig sammankoppling mellan säkerhetsrelä och utgångsexpansion. Expansionsenheten har både en separat in- och utgång för vidarekoppling av ytterligare expansionsenheter eller för styrning av andra GSR säkerhetsreläer. På detta sätt rör man inte de säkra utgångarna på säkerhetsreläet. Varje expansionsenhet ger var för sig 4 NO säkra utgångar samt en PNP signal.

EXPANSION



En enkel enkanalig sammankoppling mellan säkerhetsrelä och utgångsexpansion via den patenterade enkanaliga signalen. På detta sätt rör man inte sina säkra utgångar på säkerhetsreläet. Varje utgångsexpansion ger var för sig 4 NO säkra utgångar, direkta eller tidsfördröjda.

Tekniska egenskaper

Beroende på säkerhetskrav

- Tvångsförda kontakter
- Dubblering av utgångskontakter
- Redundans internt

Användarfördelar

- För högsta säkerhetsnivå
- 4 NO säkra och 1 PNP signalutgångar
- Kontaktbelastning 2 A (DC-13)
- Kan anslutas till samtliga MSR-reläer

- Litet inbyggnadsmått
- Löstagbara plintar
- Internationella godkännanden
- Statusindikering med LED

Används till

- Att få fler säkra och tidsfördröjda utgångar

Statusindikering

PWR/FAULT	●	Status och diagnostik
LOGIC IN	●	Status av dynamisk ingång
OUT	●	Status av säkra utgångar

TEKNISK DATA

Effektförbrukning	3,5 W
Godkännanden	CE, cULus, TÜV
Inkopplingstid	100 ms
IP-klass anslutning	IP20
IP-klass kåpa	IP40
Kontaktspänning max	250 V AC/24 V DC
Kontaktspänning min	10 V
Kontaktström max	AC-15, 1,5 A, DC-13, 2 A
Kontaktström min	10 mA
Livslängd mekanisk	2x10 ⁶
Matningsspänning	24 V DC
Montering	DIN-skena
MTTFd	190 år
PL	e enl. EN ISO 13849-1
Reläutgång säkra	4 NO
Signalutgångar	1 PNP
SIL	3 enl. EN IEC 62061
Standarder	EN60204-1
Statusindikering	3 X led

Säkring utgång	6 A
Temperaturområde från	-5 °C
Temperaturområde till	55 °C
Tolerans	-15 % +10 %
Urkopplingstid	15 ms
Återställning	Automatisk, Manuell
Överensstämmelse mot	EMC, LVD, MD

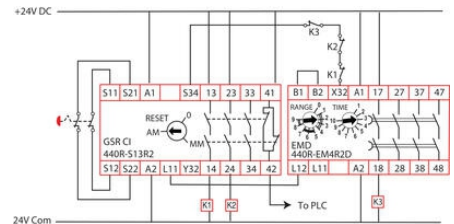
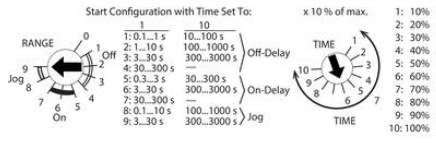
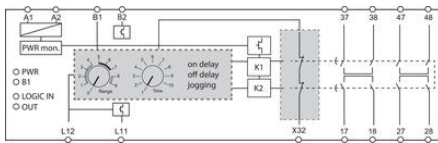
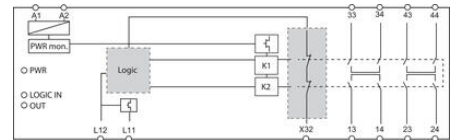
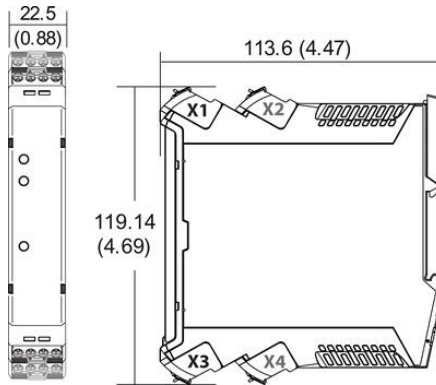
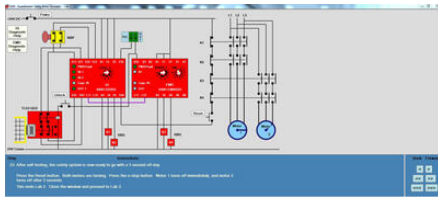


Table 7 - EMD Range and Time Settings

Position	Function	Range (Time 1) [s]	Range (Time 10) [s]
0	Start Configuration	—	—
1	Off Delay	0.1...1	10...100
2		1...10	100...1000
3		3...30	300...3000
4		30...300	—
5	On Delay	0.3...3	30...300
6		3...30	300...3000
7		30...300	—
8	Jogging	0.1...10	100...1000
9		3...30	300...3000

