

PROVTAGNINGSVENTILER PEX - PEAX

Manuell & pneumatisk

DE-PD006H11100
Provtagningsventil PEX 1, 1x utlopp DN6/8, VMQ

- Enkel och säker lösning för provtagning
- Sterilisering m. flama, ånga eller steriliseringsmedel (CIP)
- Med 1 eller 2 uttag
- Kompakt pneumatiskt manöverdon
- Snabbt och enkelt byte av membran



PRODUKTBESKRIVNING

Provtagningsventiler PEX-PEAX

En enkel och säker provtagningsventil med 1 eller 2 uttag som kan steriliseras genom injektion av ånga, rengörings-/steriliseringsmedel (2 linjer) eller med flamma. Kompakt och servicevänligt utförande med FDA-godkänt membran.

Dimensioner:

- DN 6/8
- DN 10/12
- DN 16/18

Materialer:

- Ventilhus: rostfritt stål 1.4404 / 316L, bearbetad ur ett massivt stycke
- Ratt: vit plast eller rostfritt stål 1.4301 / 304
- Manöverdon: rostfritt stål 1.4301 / 304
- Membran: FKM (svart/grön m. prick) - VMQ(vit) - EPDM(svart) - PFA/EPDM(vit - hård)

Processanslutning:

- Svetsanslutning på tank
- Clamp (TC)
- Svetsanslutning på rör
- Gänga, utvändig

Manövrering:

- Manuel - PEX - ergonomisk ratt
- Pneumatisk - PEAX - som option med manuellt manöverhandtag

Ytfinhet:

- RA utvändig = 0,8 µm
- RA invändig = 0,8 µm standard (0,4 µm på förfrågan)

Driftförhållanden:

- Max. temperatur: + 120°C
- Min. temperatur: 0°C
- Max. drifttryck: 10 bar
- Lufttryck manöverdon: 4 till 6 bar, anslutning Ø 4/6 mm



svetsanslutning, tank clampanslutning svetsanslutning, rör gänganslutning

ACS KONTROLLTOP

Definox LED kontrolltop gör att du kan övervaka och styra ventilerna från ett centralt övervakningssystem och ge realtid varningar för eventuella funktionsfel så att omedelbara åtgärder kan vidtas och produktionsavbrotten minimeras. Definox LED kontrolltop är konfigurerbar och användarvänlig och erbjuder en mängd funktioner.

Standardutförande:

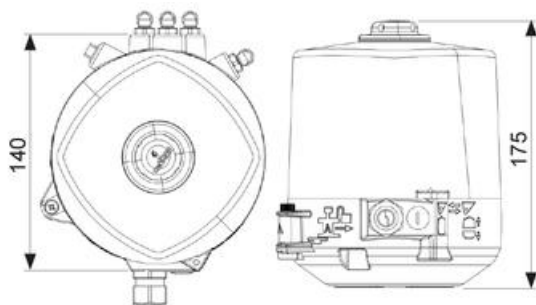
- Plastkåpa
- PNP 24V DC
- NC
- IP67

Alternativ:

- Rostfri kapsling
- NPN 48V DC
- NO, NC og DA

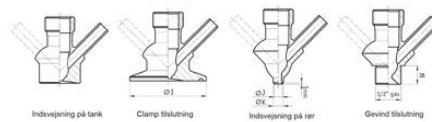
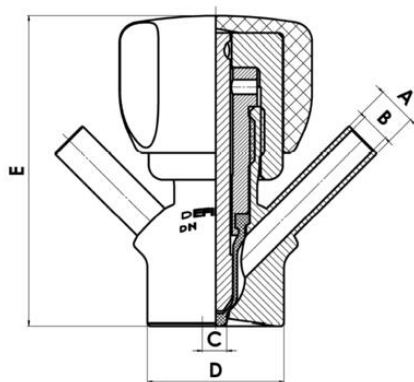
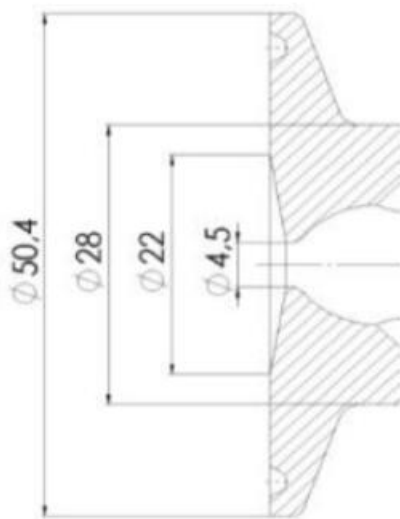


LED modul til kontrol af ventil



TEKNISK DATA

Beskrivning	Manuell plastratt
Certifikat	FDA, EHEDG, 3.1 EN10204
Diameter inre	4,5 mm
Diameter yttre	28 mm
Material Membran	Silikon
Processanslutning	svetsanslutning till tank, DIN06



Clamp Ø 50,4

