

## FOTOCCELL SERIE GNC/DN

GNT10CR-PNP

Fotocell sändare/mottagare 10 m PNP (E3838744)

- Miniaturutförande
- Rött synligt ljus
- Ingjuten kabel eller M8-kontakt
- IP67



### PRODUKTBESKRIVNING

GNC/DN-serien är en serie fotoceller i miniaturutförande med långa avstånd. Genom modern teknik har man lyckats tillverka en serie fotoceller med lågt pris och hög teknisk prestanda. De kompakta husen tillsammans med långa avstånd gör denna serie lämplig i de flesta applikationer utan att stjäla utrymme.

### TEKNISK DATA

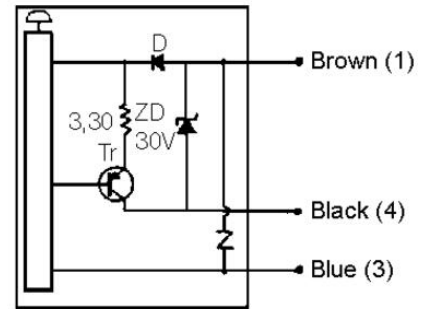
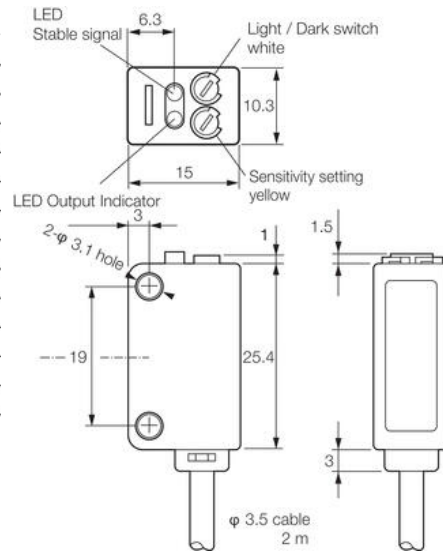
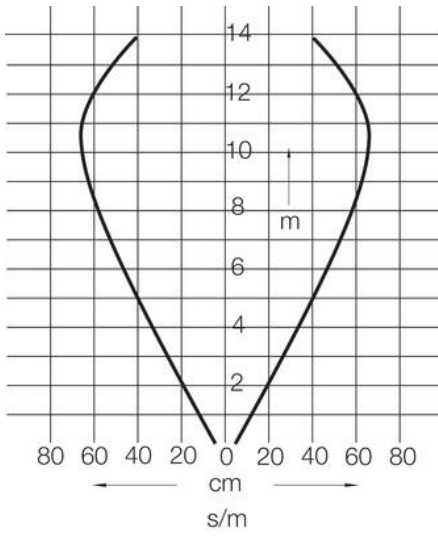
Avkänningsavstånd	10000 mm
Avstånd min	0 mm
Elektrisk anslutning	Ingjuten kabel 2 m
Fotocellteknik	Sändare/Mottagare
Funktion	Mörkerkopplad/Ljuskopplad
Godkännanden	CE
IP-klass	IP67
Ljus-/mörkeromkoppling	Ja
Ljustyp	Röd LED
Reaktionstid	0,5 ms
Spänning DC max	24 V
Spänning DC min	12 V
Strömförbrukning max	0,022 A
Temperaturområde från	-25 °C

Temperaturområde till

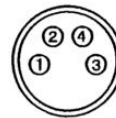
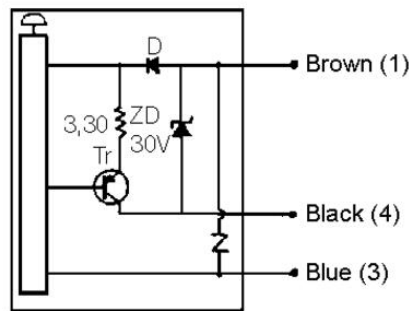
55 °C

Utgång

PNP



①Brown ②White ③Blue ④Black



①Brown ②White ③Blue ④Black