



Siffror i parentes anger stift på M8-kontakt

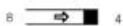
Orange (2) STB utgång

Blå (3) 0 V

## Utförande



## Val av interferensskydd



Interferensskydd på 4 enheter. (Reaktionstid 250  $\mu$ s.)



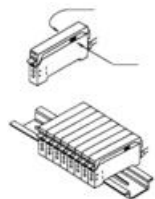
Interferensskydd på 8 enheter. (Reaktionstid 500  $\mu$ s.)

## Turbofunktion

• När switchen för interferens står på "8" är turbofunktionen aktiv. 8 enheter har interferensskydd. När turbofunktionen är aktiv är reaktionstiden 500  $\mu$ s, men avkänningsavståndet minskar med ca. 30 %.

## Interferensskydd

• Den här förstärkarserien har ett inbördes interferensskydd genom optisk överföring. Det sitter fönster på sidan av förstärkaren för den optiska överföringen. Placera enheterna på DIN-skena med fönstren mot varandra för att säkra funktionen.



## Utförande

### F71RH



## TEKNISK DATA

### Elektrisk anslutning

Ingjuten kabel 2 m

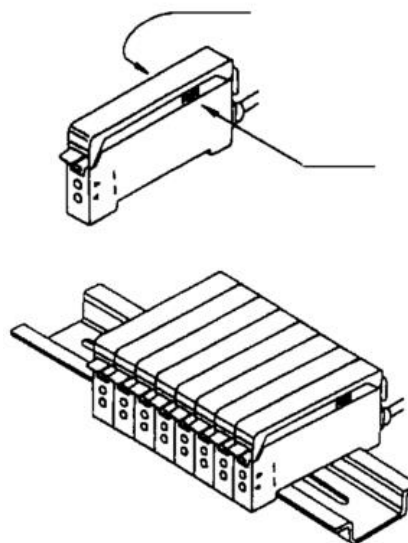
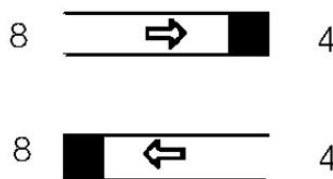
### Fotocellteknik

Fiberförstärkare

### Funktion

Mörkerkopplad/Ljuskopplad

|                        |                          |
|------------------------|--------------------------|
| Godkännanden           | CE                       |
| IP-klass               | IP40                     |
| Känslighetsinställning | Potentiometer            |
| Ljus-/mörkeromkoppling | Ja                       |
| Ljustyp                | Röd LED                  |
| Reaktionstid           | 0,25 ms                  |
| Spänning DC max        | 24 V                     |
| Spänning DC min        | 12 V                     |
| Strömförbrukning max   | 0,04 A                   |
| Temperaturområde från  | -25 °C                   |
| Temperaturområde till  | 55 °C                    |
| Tidsfunktion           | On-Delay/Off-Delay 40 ms |
| Utgång                 | PNP                      |
| Utgångsström max       | 0,1 A                    |



### PNP output

