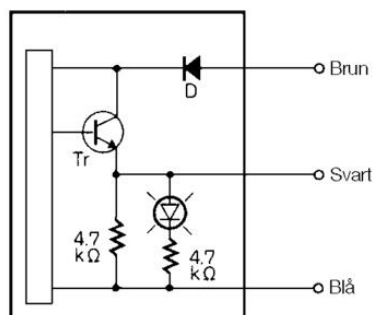


Utförande



TEKNISK DATA

Elektrisk anslutning	Ingjuten kabel 2 m
Fotocellteknik	Fiberförstärkare
Godkännanden	CE
IP-klass	IP40
Känslighetsinställning	Potentiometer
Ljus-/mörkeromkoppling	Nej
Ljustyp	Röd LED
Reaktionstid	0,25 ms
Spänning DC max	24 V
Spänning DC min	12 V
Strömförbrukning max	0,03 A
Temperaturområde från	-10 °C
Temperaturområde till	55 °C
Utgångsdata	2-8 V DC (proportionellt mot mängden mottaget ljus.) Max. 3 mA



FT105BC	10 Hz	FR105BC	10 Hz
FT8EBC	30 Hz	FR108BC	30 Hz
FT5YBC	5 Hz	FXN84BC	10 Hz
FTS8BC	7 Hz	FRS8BC	5 Hz
FTSV73BC	80 Hz	FRL732BC	20 Hz
FTL716BC	10 Hz	FRSV55BC	5 Hz
GTH520J	60 Hz	GXH520J	1 Hz

