

RIDÅFOTOCELL SERIE SSP

SSPT205

Ridåfotocell H=100 mm 2 m

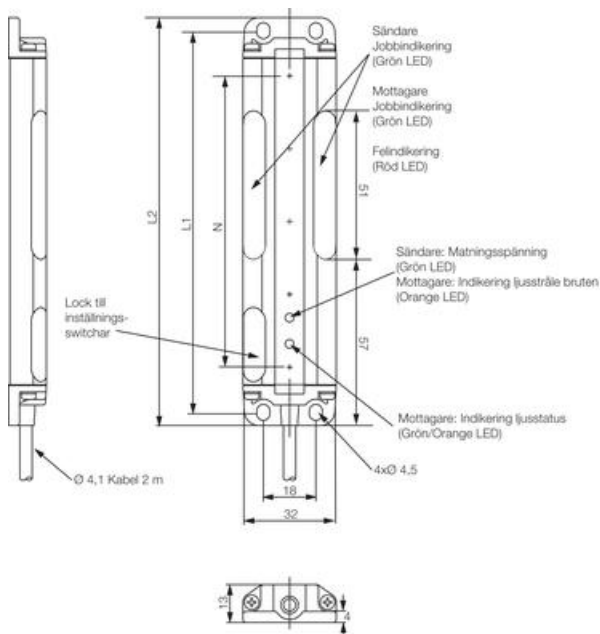
- Picking sensor (Pick to light)
- Detekteringshöjd 100-375 mm
- Valbart PNP- eller NPN-utgång
- Interferensskydd



PRODUKTBESKRIVNING

SSPT är en serie ridåfotoceller som är framtagna för att hjälpa och övervaka när montör plockar artiklar ur backar. Med tydliga LED visar ridån grönt ljus där artikeln skall plockas. Plockar man i fel back tänds en röd LED-indikering. Ridån går givetvis att använda i andra applikationer där man behöver ett brett avkänningsområde.

MÅTT

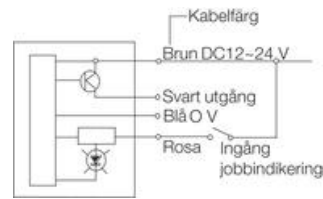
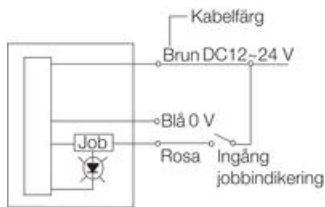


Modell	N	L1	L2
SSPT205	100	130	140
SSPT210	225	255	265
SSPT213	300	330	340
SSPT216	375	405	415

INKOPPLING

Sändare

Mottagare



TEKNISK DATA

Antal ljusglober	5
Avstånd max	2000 mm
Avstånd min	0 mm
Detekteringshöjd	100 mm
Elektrisk anslutning	Ingjuten kabel 2 m
Fotocellteknik	Ridåfotocell
Funktion	Ljuskopplad, Mörkerkopplad
Godkännanden	CE
IP-klass	IP62
LED-indikering	Sändaren: Manöverspänning till: Grön LED. Mottagaren: Tillfredskännande avkänning: Grön LED;
Ljus-/mörkeromkoppling	Ja
Ljustyp	IR LED
Material Hus	Aluminium
Material Lins	Plast
Minsta detekterbara föremål	Ø35 mm
Reaktionstid	25 ms
Spänning DC max	24 V
Spänning DC min	12 V
Strömförbrukning max	0,13 A
Temperaturområde från	10 °C
Temperaturområde till	50 °C
Utgång	NPN, PNP
Utgångsström max	0,05 A

