

## FOTOCCELL SERIE DLN

DLN-S10RVP  
FOTOCCELL DIREKT BGS 10-100MM PNP/NPN

- BGS: Bakgrundsavbländad
- FGS/BGR: Bakgrundsigenkänning
- Dubbla utgångar, både PNP och NPN
- Automatiskt interferensskydd mellan två enheter
- IP67



### PRODUKTBESKRIVNING

DLN Serien har två olika detekteringstekniker i samma hus för att ge dig de bästa förutsättningarna vid olika applikationer. Säker detektering som inte påverkas av bakgrundsförhållande eller färg, form och material på målobjektet.

BGS: Background suppression eller Bakgrundsavbländning

- Fotocellen detekterar inte objekt eller bakgrund som är utanför inställt avstånd

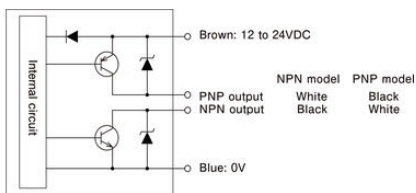
FGS/BGR: Foreground suppression / Background recognition eller Fögrundsavbländning / Bakgrundsigenkänning

- Fotocellen känner igen bakgrunden och detekterar objekt genom förändringen av det reflekterade ljuset från bakgrunden.

### TEKNISK DATA

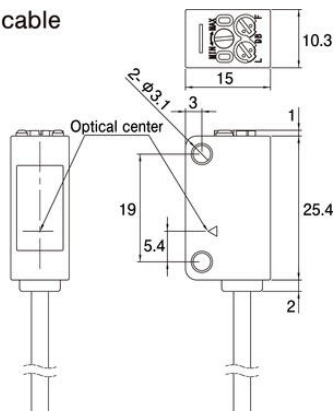
<b>Avstånd max</b>	100 mm
<b>Avstånd min</b>	10 mm
<b>Elektrisk anslutning</b>	Ingjuten kabel 2 m
<b>Fotocellteknik</b>	Direktavkännande bakgrundsavbländad
<b>Funktion</b>	Mörkerkopplad/Ljuskopplad
<b>Godkännanden</b>	CE
<b>IP-klass</b>	IP67
<b>Ljus-/mörkeromkoppling</b>	Ja
<b>Ljustyp</b>	Röd LED
<b>Material Hus</b>	PBT
<b>Material Lins</b>	Polykarbonat

<b>Reaktionstid</b>	0,5 ms
<b>Spänning DC max</b>	24 V
<b>Spänning DC min</b>	12 V
<b>Strömförbrukning max</b>	0,018 A
<b>Temperaturområde från</b>	-25 °C
<b>Temperaturområde till</b>	55 °C
<b>Utgång</b>	NPN, PNP
<b>Utgångsström max</b>	0,1 A

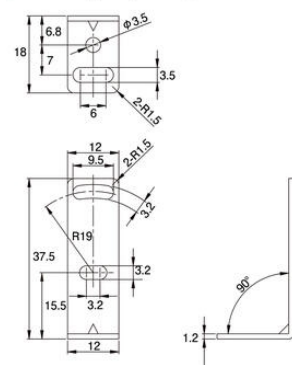


Do not use the NPN and the PNP outputs simultaneously.  
 Insulate unused output cable.

**Attached cable**



**Mounting bracket (seperately available) Model : GNB1**



**Mounting bracket (seperately available) Model : GNB2**

