

RELÄPLANKA FÖR ADAPTERSYSTEM, 8-KANALIG

MB8BIPE2

Expansionsenhet 8-kanaler, ingångreläer, PNP

- Snabb och säker installation
- Testknappar för simulering av funktion
- Utbyggbar till 16 kanaler
- 3-våningsplint

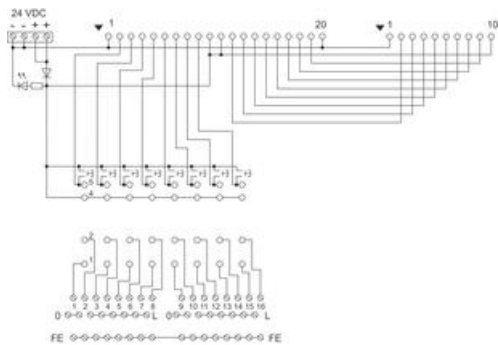


PRODUKTBESKRIVNING

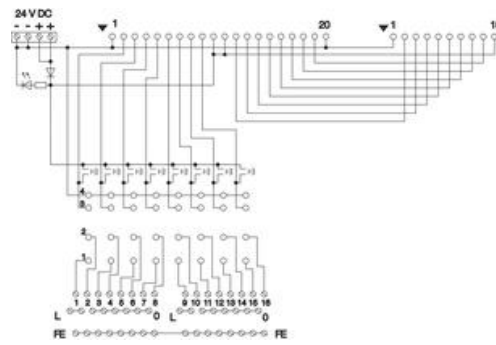
Reläplankorna i serie MB8 är 8-kanaliga med möjlighet att byggas ut till 16 kanaler, 2 st. 8-kanaliga reläplankor kopplas ihop via en flatkabel. Detta möjliggör en expansion från 8 kanaler till 16 kanaler i ett senare skede. MB8 ansluts till Delcons Profibus-enhet eller Delcons adapters beroende på styrsystem. Anslutning sker via en flatkabel vilket ger en säker inkoppling mellan styrsystem och interfacereläer. Testknapp finns på varje kanal för aktivering av relä vilket förenklar felsökning och drifttagning. Plinten är av 3-våningstyp och möjliggör matning av 3-trådsgivare. MBS8BIOP har bygging för antingen in-/utgångsreläer.

INKOPPLING

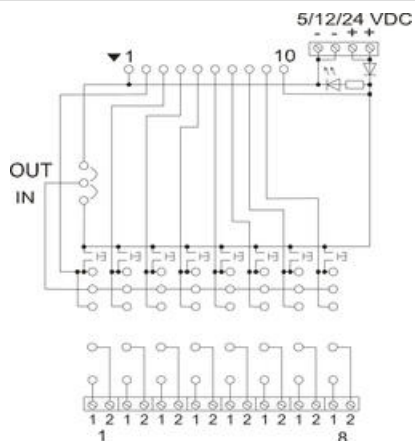
Reläplanka för ingångar



Reläplanka för utgångar



Reläplanka MBS16BIOP



BESTÄLLNINGSNUMMER

Beställningsnr	Beskrivning
MB8BIP2	Reläplanka för 8 st. ingångsreläer, grundenhet. PNP
MB8BIPE2	Reläplanka för 8 st. ingångsreläer, expansionsenhet. PNP
MB8BOP2	Reläplanka för 8 st. utgångsreläer, grundenhet. PNP
MB8BOPE2	Reläplanka för 8 st. utgångsreläer, expansionsenhet. PNP
MBS8BIOP	Reläplanka för 8 st. In-/ utgångsreläer. PNP

KABLAGE

RC10X-xxx



RC10X-150 (150 cm kabel)

Kabeln levereras med anslutning för 16-kanals reläplanka (RC20X-) eller 8-kanalsplanka (RC10X-).

Andra änden har öppna kablar för montering mot t.ex. PLC.

Kabeln är färgkodad enligt DIN 47100 och anslutningsdiagram kan hämtas på Delcons hemsida. www.delcon.fi

Kabeln passar utmärkt i alla applikationer där adapter till PLC:n saknas eller där man vill hämta signalerna från t.ex. plint. Kabeln levereras i standardlängder men kan mot förfrågan levereras i andra längder.

Rundmantlad kabel okontakterad till MBS16

Beställningsnummer	Beskrivning
--------------------	-------------

RC10X-030	Rundmantlad flatkabel 30 cm / okontakterad
RC10X-050	Rundmantlad flatkabel 50 cm / okontakterad
RC10X-100	Rundmantlad flatkabel 100 cm / okontakterad
RC10X-300	Rundmantlad flatkabel 300 cm / okontakterad

Kablar till expansionsmoduler

Beställningsnr	Beskrivning
FC10-50	Flatkabel 50 cm för expansionsmodul
RC10-50	Flatkabel rundmantlad 50 cm för expansionsmodul

