

VARVTALSRELÄ COMADAN 11-PINS

RR1010.024D.200

Varvtalsrelä över-/undervarvtal 10-200 rpm 24 V DC

- Övervakning under-över varvtal
- 11-poligt plugin
- Finns från 10-20 000 rpm



PRODUKTBESKRIVNING

C-mac varvtalsrelä är ett enkelt relä för övervakning av under-över varvtal. Reläet finns i 3 st olika mätutförande för olika varvtal (rpm). Mätningen sker med inkommande pulser vilket möjliggör en rad olika typer av givare.

En justerbar uppstartsfördröjning på 0-10 sekunder är med som standard.

TEKNISK DATA

FUNKTION

Mätområde	10-200 rpm
Hysteres	3% av inställt värde
Tidsfördröjning uppstart	0-10s

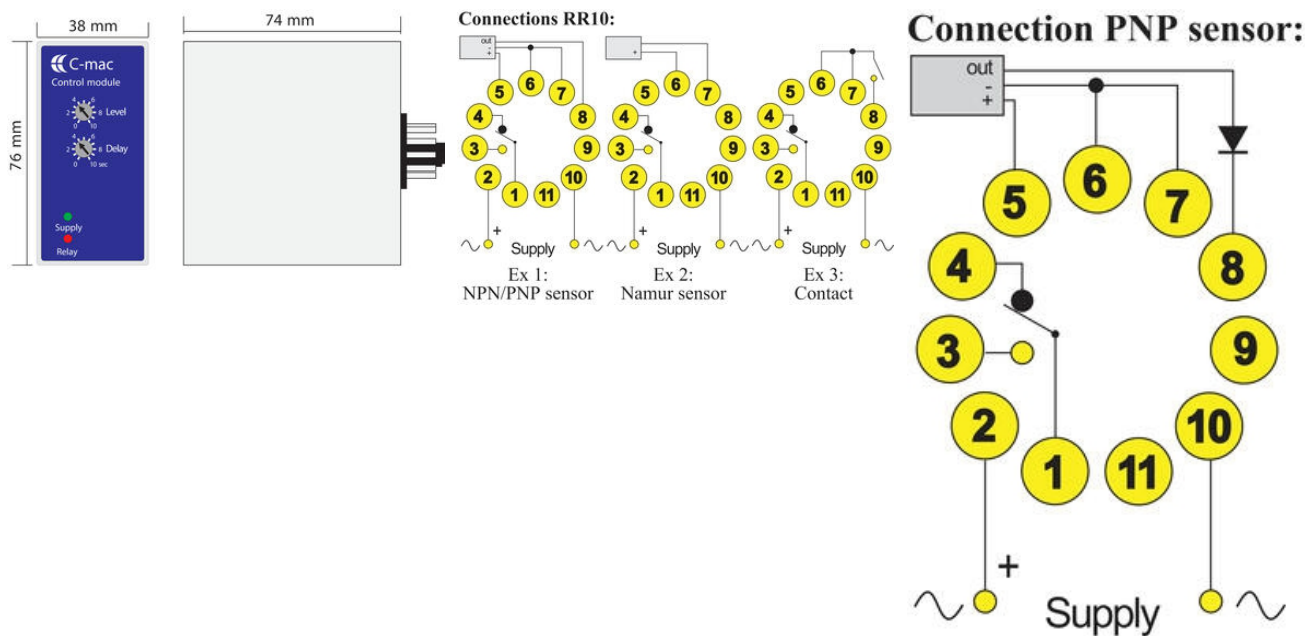
ELEKTRISKA DATA

Reläutgång	1 växlande kontakt max 6 A, 250V AC
------------	-------------------------------------

ÖVRIG TEKNISK DATA

Montering	11-polig sockel
Temperaturområde från	-20 °C

Temperaturområde till	60 °C
Vikt	210 g
Godkännanden	CE
Djup	74 mm
Manöverspänning DC min	21,6 V
Frekvens	40-70Hz
Material Kåpa	Noryl
Manöverspänning DC max	26,4 V
Bredd	38 mm
Fukttålighet	0-90% Rh
Höjd	76 mm



Connection NPN sensor:

