

## ABSOLUTKODAD VINKELGIVARE SENDIX F3668/F3688, OPTISK, CANOPEN, Ø36 MM SERIE F3668

- Husdiameter Ø36 mm
- CANOpen
- Safety-Lock™
- Upp till 16+16 bitars upplösning



### PRODUKTBESKRIVNING

Sendix F3668/F3688 är en serie flervarviga optiska absolutgivare i axelutförande med CANOpen-interface och en upplösning på upp till 16+16 bitar trots sin kompakta storlek på 36x42 mm. Givaren har också hög kapslingsklass, chocktålighet samt ett brett temperaturområde. Givaren lämpar sig således väldigt bra i applikationer där extrema miljöer eller temperaturer kan förekomma, till exempel mobila applikationer. Givaren levereras med tangentiell kabel, detta gör att man inte får någon utsatt kabelingång på givaren utan den göms in i själva huset för att öka tålighet mot slag och stötar. Sendix F3668/F3688 finns även i en version som är resistent mot saltvatten.

#### Beställningsnyckel

Axel-version

F3668.ⒶⒷⒸⒹ.Ⓔ22

Ⓐ Fläns

Ⓒ Interface/Matningsspänning

1 = Klämfläns, IP67, Ø36 mm  
3 = Klämfläns, IP65, Ø36 mm  
2 = Synkrofläns, IP67, Ø36 mm  
4 = Synkrofläns, IP65, Ø36 mm

2 = CANopen DS301 V4.02 / 10-30 V DC

Ⓑ Axel (ØxL)

Ⓓ Kontakttyp

1 = Ø6x12,5 mm  
3 = Ø8x15 mm  
5 = Ø10x20 mm  
2 = Ø1/4"x12,5 mm  
4 = Ø3/8"x5/8"

1 = Tangentiell kabel, 1 m PUR  
3 = Tangentiell kabel, 5 m PUR  
U = Tangentiell kabel, 10 m PUR

Ⓔ Fältbuss

21 = CANopen encoder profile DS406 V3.2

#### Beställningsnyckel

Hålaxel-version

F3688.ⒶⒷⒸⒹ.Ⓔ22

Ⓐ Fläns

Ⓒ Interface/Matningsspänning

1 = Rotationsstopp, kort, IP65  
3 = Rotationsstopp, lång, IP65  
2 = Statorkoppling, IP65, Ø46 mm

2 = CANopen DS301 V4.02 / 10-30 V DC

Ⓑ Hålaxel (ej genomgående)

Ⓓ Kontakttyp

5 = Ø6 mm  
7 = Ø8 mm  
4 = Ø10 mm

1 = Tangentiell kabel, 1 m PUR  
3 = Tangentiell kabel, 5 m PUR  
U = Tangentiell kabel, 10 m PUR

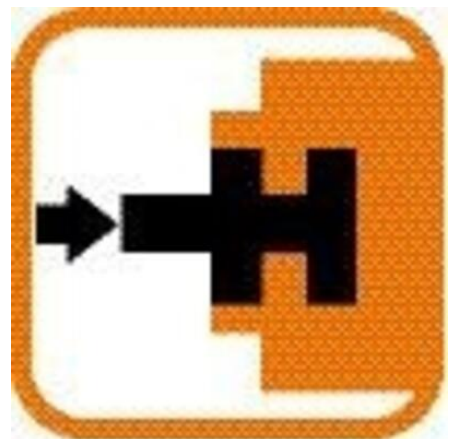
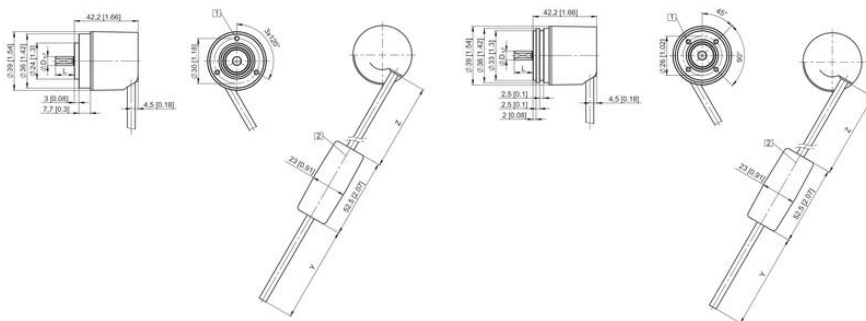
6 = Ø1/4

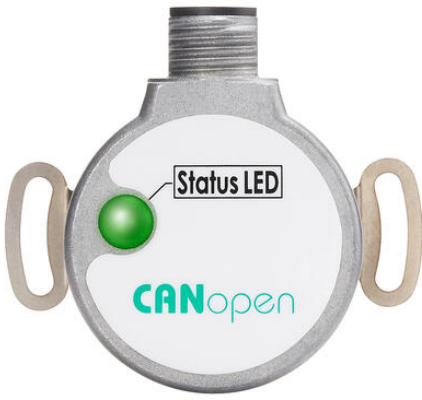
Ⓔ Fältbuss

21 = CANopen encoder profile DS406 V3.2

## TEKNISK DATA

Anslutning	Kabel
Axeldiameter max	10 mm
Axeldiameter min	6 mm
Givartyp	Absolutkodad
Husdiameter	36 mm
IP-klass	IP65, IP67
Matningsspänning DC max	30 V DC
Matningsspänning DC min	10 V DC
Montage	Axel
Temperaturområde från	-40 °C
Temperaturområde till	85 °C
Upplösning	16+16 bit
Utgång	CANopen
Version	Flervarvig





Terminal assignment

Signal:	+U <sub>b</sub>	0 V	CAN GND	CAN High	CAN Low
Cable colour:	BN	WH	GY	GN	YE