

## HIGH BRIGHTNESS LED DIFFUSE DOME / DL097

DL097-470IC

Diffus belysning-våglängd 470, med IC matning

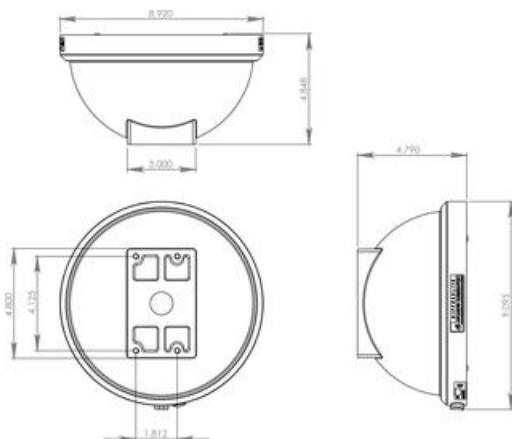
- Diffus belysning för inspektion av blänkande objekt
- 3 gånger så ljusstark som motsvarande lösning med standard LEDs
- Svart eloxerad ytbehandling



### PRODUKTBESKRIVNING

Optimalt arbetsavstånd	25,4 mm
Effektivt arbetsavstånd	12,7-50 mm
Arbetsfält, vid optimalt arbetsavstånd	N/A
Livslängd	50 000 h
Standard kabellängd	1,5 m
Arbetstemperatur	0 till +60 °C
Ytbehandling	Svart eloxerad
Vikt	1 728 g
Godkännande	CE, RoHS

### MÅTT



# TEKNISK DATA

<b>Matning</b>	IC
<b>Våglängd</b>	470

