

KOAXIAL SPOTLIGHT

SL112

SL112-470C5

Spotlight- 112serie, våglängd 470, med C5 matning

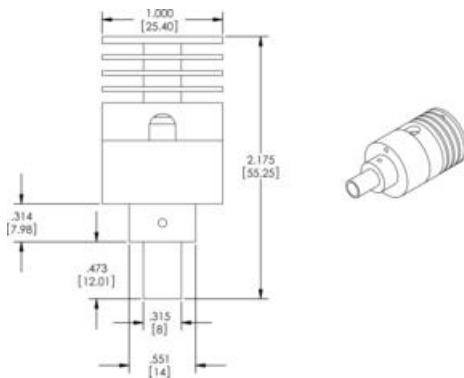
- Utvecklad för att ersätta fiberbelysning i koaxiala mikroskopapplikationer
- Kompakt huvud medför effektiv temperaturhantering för maximal LED-livslängd
- Livslängd 50 000 h



PRODUKTBESKRIVNING

Optimalt arbetsavstånd	N/A
Effektivt arbetsavstånd	N/A
Arbetsfält	N/A
Livslängd	50 000 h
Standard kabellängd	1,5 m
Arbetstemperatur	0 till +60 °C
Ytbehandling	Svart eloxerad
Vikt	42,5 g
Godkännande	CE, RoHS

MÅTT



TEKNISK DATA

Matning	C5
----------------	----

Våglängd	470
-----------------	-----

