

EA1200, EA2200

Montage- och skyddshållare

EA1200-0-00

För elektroder med direktanslutning av UNICON-pH

- För rördimensioner DN20 till DN63
- För pH/ORP-elektroder med PG13,5 anslutning
- Material: PVC-U



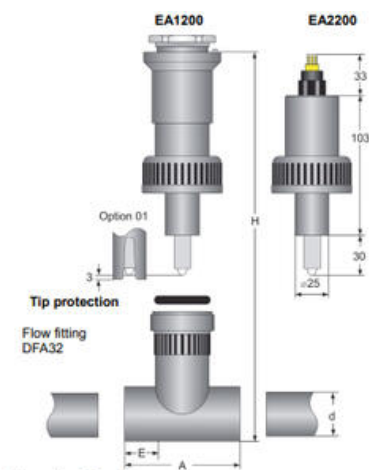
PRODUKTBESKRIVNING

För rörkopplingar med ytterrörsdiameter från 20 mm upp till 63 mm.

Denna in-line-koppling har designats för pH/ORP-elektroder med PG13.5 processanslutning.

Den skyddar sensorn och säkerställer en korrekt mätning.

T-kopplingen DFA32 underlättar ytterligare monteringen av skyddshållaren.



Dimensions [mm]

| d | H | A | E |
|----|-----|-----|----|
| 20 | 180 | 78 | 22 |
| 25 | 180 | 78 | 22 |
| 32 | 180 | 78 | 22 |
| 40 | 192 | 98 | 26 |
| 50 | 202 | 118 | 31 |
| 63 | 216 | 144 | 38 |