

## RAK SNABBKOPPLING MED PLASTGÄNGA

RQG, RQG1

5020.055.210  
Rak snabbkoppling RQG1-M AD10,0 M10 (E1411630)

- Hög IP-klass även i rörliga applikationer
- Inga lösa delar
- Inga verktyg behövs
- RQG-1=IP66
- RQG=IP68,69K

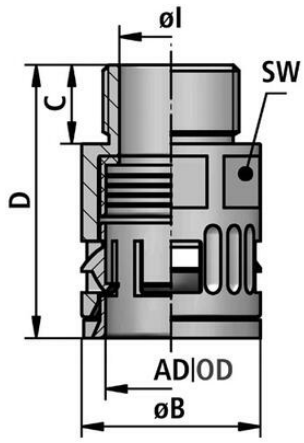
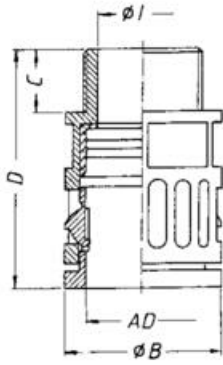


### PRODUKTBESKRIVNING

### TEKNISK DATA

#### TEKNISKA DATA

Förpackningsstorlek	50 st
Slang dimension AD	10
Färg	Svart
Gänga	M10
Material	Polyamid
IP-klass	IP66
Temperaturområde från	-40 °C
Temperaturområde till	120 °C
Godkännanden	CPT, cRUus, Lloyd's, REACH, RoHS, VDE



	AD	$\phi I$	$\phi B$	C	D
M10x1,0	10	6,5	17,0	12,0	34,5
M12x1,5	13	8,0	20,0	12,0	37,0
M16x1,5	15,8	10,0	23,0	12,0	39,0
M20x1,5	21,2	16,0	29,5	13,0	44,5
M25x1,5	28,5	20,5	37,0	13,0	47,0
M32x1,5	34,5	27,5	44,0	15,0	51,0
M40x1,5	42,5	35,0	51,5	15,0	53,5
M50x1,5	54,5	45,0	65,5	16,0	55,0