



## VINKLAD SNABBKOPPLING

RQW, RQW1

5020.051.210

Vinkelkoppling RQW1-M M10 (E1411650)

- Hög IP-klass även i rörliga applikationer
- Inga lösa delar
- Inga verktyg behövs

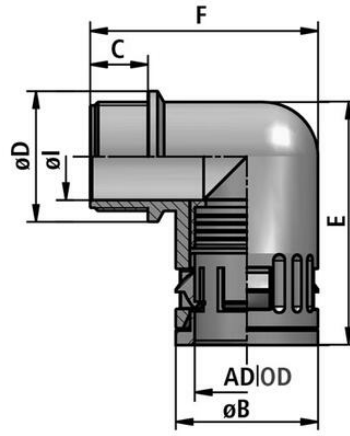
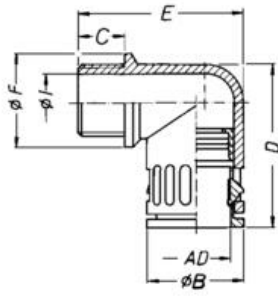


### PRODUKTBESKRIVNING

### TEKNISK DATA

#### TEKNISKA DATA

|                       |                                   |
|-----------------------|-----------------------------------|
| Förpackningsstorlek   | 50 st                             |
| Slang dimension AD    | 10                                |
| Färg                  | Svart                             |
| Gänga                 | M10x1,0                           |
| Material              | Polyamid                          |
| IP-klass              | IP66                              |
| Temperaturområde från | -40 °C                            |
| Temperaturområde till | 120 °C                            |
| Godkännanden          | CSA 22.2, cRUus, Lloyd's, UL, VDE |
| Vikt kg/100 ±10%      | 0,4                               |



|         | AD   | øI   | øB   | C  | D    | E    | øF   |
|---------|------|------|------|----|------|------|------|
| M10x10  | 10,0 | 7,0  | 17,0 | 12 | 33,5 | 34,0 | 16,0 |
| M16x1,5 | 13,0 | 12,0 | 20,0 | 12 | 36,0 | 36,5 | 20,0 |
| M20x1,5 | 15,8 | 15,5 | 23,0 | 13 | 42,0 | 41,5 | 24,0 |
| M25x1,5 | 21,2 | 18,0 | 29,5 | 13 | 50,0 | 49,0 | 29,5 |
| M32x1,5 | 28,5 | 24,0 | 37,0 | 15 | 57,0 | 59,0 | 37,0 |
| M40x1,5 | 34,5 | 32,0 | 44,0 | 15 | 67,5 | 67,0 | 45,0 |
| M50x1,5 | 42,5 | 39,0 | 52,0 | 16 | 83,0 | 75,5 | 55,0 |
| M63x1,5 | 54,5 | 53,0 | 64,0 | 16 | 88,0 | 86,5 | 68,0 |