



NÖDÖPPNING, GATESAFE

GATESAFE
Nödöppnare för MAI/MAIE

- Används tillsammans med MAI- eller MAIE-lås
- Robust konstruktion
- Passar både höger- och vänsterhängd dörr
- 2 NC säkra kontakter
- 1 NO signalkontakt



PRODUKTBESKRIVNING

GATESAFE, om du riskerar bli inlåst!

Gatesafe är en nödöppningsanordning som används för att säkerställa att man kan ta sig ut från en farlig cell om man skulle bli inlåst. Den används tillsammans med något av luck-/grindlås MAI eller MAIE.

När nödstoppsknappen trycks in frigörs dörrlåset och två säkra kontakter bryter upp nödstoppslingan.

OBS!

Vid beställning ska beställningsnumret kompletteras med karmtjocklek.
MAI- eller MAIE-lås köps separat.

OBS!

Då en Gatesafe används på en vänsterhängd dörr ska dörrlåset (MAI eller MAIE) vara för högerhängd dörr.

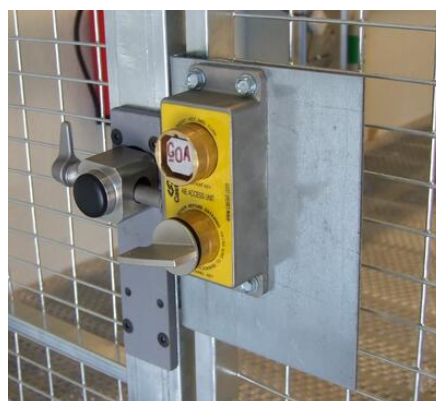
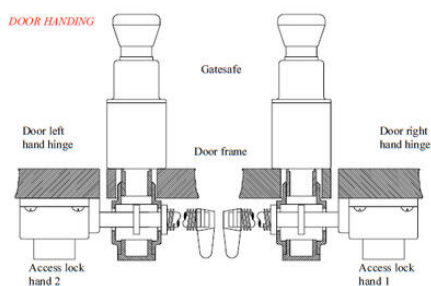
OBS!

Då en Gatesafe används på en högerhängd dörr ska dörrlåset (MAI eller MAIE) vara för vänsterhängd dörr.

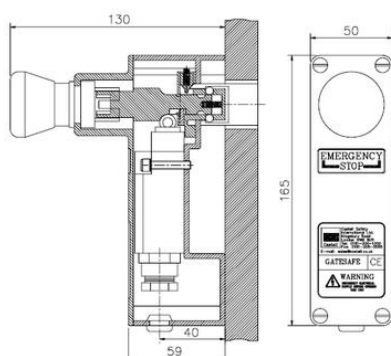
;

TEKNISK DATA

Dörrtyp	Höger eller vänsterhängd
Godkännanden	CE, CSA, UL
IP-klass	IP65
Kontaktfunktion	2 NC + 1 NO
Kontaktspänning max	400 V
Kontaktström max	6 A
Material Kapsling	Aluminium
Material Lås	Rostfritt stål
Montering	4xM6 (gänggat i kapsling) alt. hål för 4xM5
Omgivningstemperatur från	-25 °C
Omgivningstemperatur till	140 °C
Vikt	2,5 kg



GATESAFE



SWITCH CONTACTS

