

TEMPERATURGIVARE FÖR VENTILATIONSKANALER

Med fläns för justerbart instick, 4-20mA

KTMI.-30/50C-100MM
Temperaturgivare för kanal, 4-20mA, -30/+50°C

- PT100-givare med 4-20mA utsignal
- Två-tråds loopmatad
- IP65 / -30 till+50°C
- Instick 6 x 100 mm



PRODUKTBESKRIVNING

Denna temperaturgivare är framtagen för bl. a. ventilationskanaler. Givaren är komplett med inbyggd transmitter, 4-20mA.

Givaren levereras med en justerbar fläns där man kan låsa givarens instick med en skruv i sidan.

Utsignalen är tvåtråds loopmatad (24 VDC) och kan t. ex kopplas till styrsystem, regulator, instrument mm.

Andra insticklängder och utsignal 0-10V finns på förfrågan.

TEKNISK DATA

MÄTDATA

Typ av signal	4-20 mA
Anslutning	2-tråds loopmatad
Temperaturområde från	-30 °C
Temperaturområde till	50 °C
Temperaturlågränstemp hus från	-30 °C
Temperaturlågränstemp hus till	70 °C

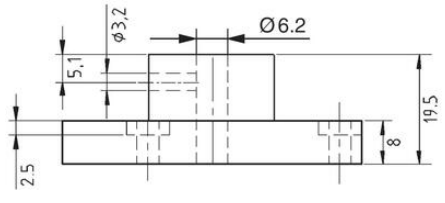
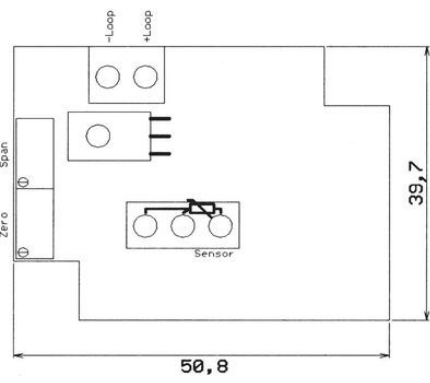
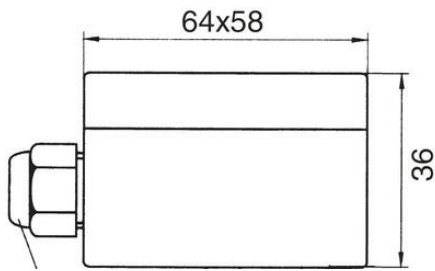
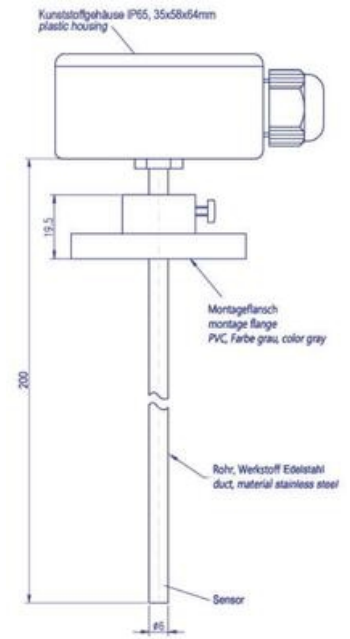
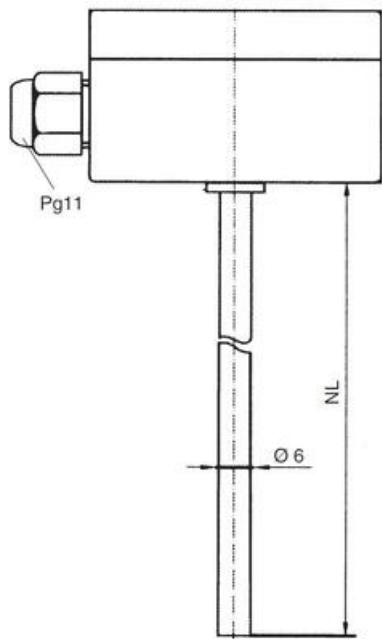
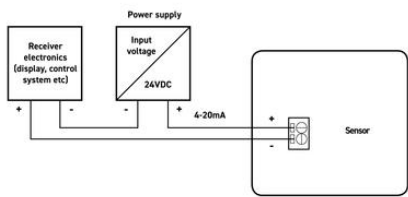
MEKANISKA DATA

Montage	För kanal
Material	Rostfritt stål

Material Givarhus	Polykarbonat
IP-klass	IP65
Vikt	0,5 kg

ELEKTRISKA DATA

Elektrisk anslutning	Kopplingshus
Matningsspänning DC min	22 V DC
Matningsspänning DC max	26 V DC



Montageflansch
montage flange

M1:1

