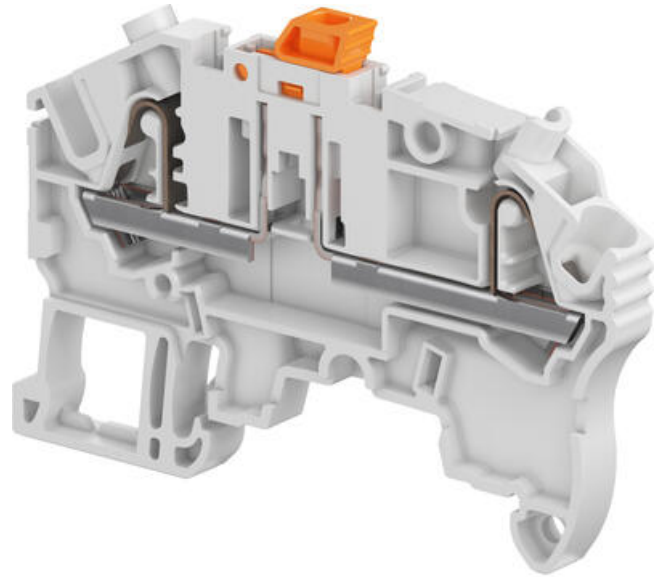


## PI-FJÄDERKLÄMMA, FRÅNSKILJBAR PLINT ZK2,5-S

1SNK705310R0000

ZK2,5-S PI-Fjäder 0,5-2,5 mm<sup>2</sup> frånskilj

- 2,5 mm<sup>2</sup> / 20 A
- 5,2 mm bred
- Push in / Fjäderanslutning



### PRODUKTBESKRIVNING

PI-Fjäderklämma ansluts genom att trycka i kabel för hand eller att öppna klämman med mejsel  
5,2 mm bred

Plint ZK2,5 klarar upp till 2,5 mm<sup>2</sup> kabelarea och monteras på TS35-skena.

### TEKNISK DATA

Anslutningsarea entrådig IEC från	0,2 mm <sup>2</sup>
Anslutningsarea entrådig IEC till	4 mm <sup>2</sup>
Anslutningsarea entrådig UL från	26 AWG
Anslutningsarea entrådig UL till	12 AWG
Anslutningsarea flertrådig IEC från	0,22 mm <sup>2</sup>
Anslutningsarea flertrådig IEC till	2,5 mm <sup>2</sup>
Anslutningsarea med isolerad hylsa IEC från	0,22 mm <sup>2</sup>
Anslutningsarea med isolerad hylsa IEC till	2,5 mm <sup>2</sup>
Anslutningsarea med oisolerad hylsa IEC från	0,22 mm <sup>2</sup>
Anslutningsarea med oisolerad hylsa IEC till	2,5 mm <sup>2</sup>
Antal anslutningar	2 st
Avisoleringslängd	11 mm
Bredd	5,2 mm
Djup	65,7 mm

<b>Färg</b>	Grå, Orange
<b>Förpackningsstorlek</b>	50 st
<b>Godkännanden</b>	CB, CE, CSA, Gost R, RoHS, USR CNR
<b>Höjd</b>	52,6 mm
<b>IP-klass</b>	IP20
<b>Material</b>	Polyamid
<b>Märkspänning CSA</b>	300 V
<b>Märkspänning IEC</b>	630 V
<b>Märkspänning UL</b>	300 V
<b>Märkström CSA</b>	20 A
<b>Märkström IEC</b>	20 A
<b>Märkström UL</b>	20 A
<b>Nominell Area CSA</b>	12 AWG
<b>Nominell Area IEC</b>	2,5 mm <sup>2</sup>
<b>Nominell Area UL</b>	12 AWG
<b>Skruvmejsel</b>	3,5 Ø mm
<b>Stötspänning</b>	6000 V

