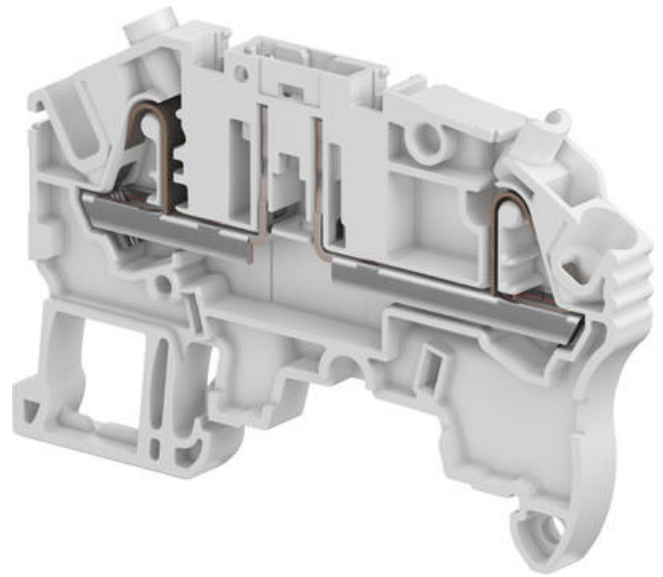


PI-FJÄDERKLÄMMA, FRÅNSKILJBAR PLINT MED PLUGG ZK2,5-SP

1SNK705311R0000

ZK2,5-SP PI-Fjäder 0,5-2,5 mm² fränskilj

- 2,5 mm² / 16 A
- 5,2 mm bred
- Push in / Fjäderanslutning



PRODUKTBESKRIVNING

PI-Fjäderklämma ansluts genom att trycka i kabel för hand eller att öppna klämman med mejsel

Plint ZK2,5 klarar upp till 2,5 mm² kabelarea och monteras på TS35-skena.

TEKNISK DATA

Anslutningsarea entrådig IEC från	0,2 mm ²
Anslutningsarea entrådig IEC till	4 mm ²
Anslutningsarea entrådig UL från	26 AWG
Anslutningsarea entrådig UL till	12 AWG
Anslutningsarea flertrådig IEC från	0,22 mm ²
Anslutningsarea flertrådig IEC till	2,5 mm ²
Anslutningsarea med isolerad hylsa IEC från	0,22 mm ²
Anslutningsarea med isolerad hylsa IEC till	2,5 mm ²
Anslutningsarea med oisolerad hylsa IEC från	0,22 mm ²
Anslutningsarea med oisolerad hylsa IEC till	2,5 mm ²
Antal anslutningar	2 st
Avisoleringslängd	11 mm
Bredd	5,2 mm
Djup	65,7 mm

Färg	Grå
Förpackningsstorlek	50 st
Godkännanden	BV, CE, CSA, Gost R, RoHS, USR CNR
Höjd	43,1 mm
IP-klass	IP20
Material	Polyamid
Märkspänning CSA	300 V
Märkspänning IEC	630 V
Märkspänning UL	300 V
Märkström CSA	18 A
Märkström IEC	16 A
Märkström UL	18 A
Nominell Area CSA	12 AWG
Nominell Area IEC	2,5 mm ²
Nominell Area UL	12 AWG
Skruvmejsel	3,5 Ø mm
Stötspänning	6000 V

