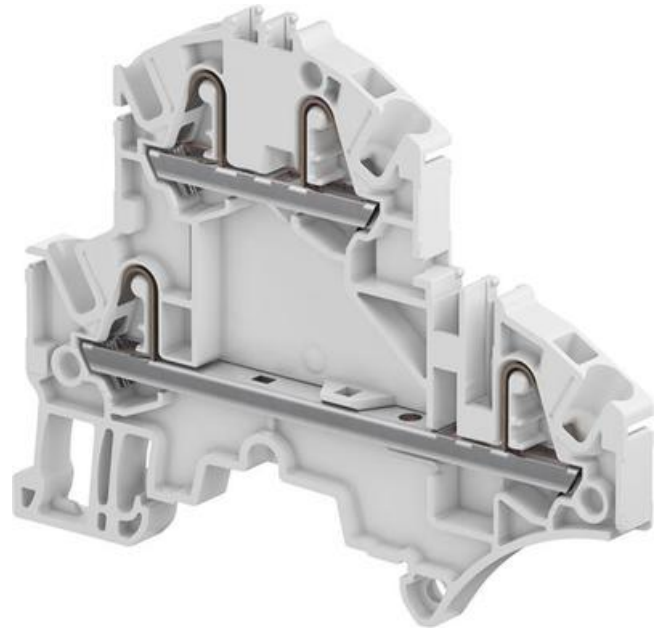


PI-FJÄDERKLÄMMA, 2-VÅNING GENOMGÅNGSPLINT ZK2,5-D2...

1SNK705210R0000

ZK2,5-D2 PI-Fjäder 0,5-2,5 mm² grå

- 2,5 mm² / 24 A
- 5,2 mm bred
- Push in / Fjäderslutning



PRODUKTBESKRIVNING

PI-Fjäderklämma

Plint ZK2,5 klarar upp till 2,5 mm² kabelarea och monteras på TS35-skena.

TEKNISK DATA

Anslutningsarea entrådig IEC från	0,2 mm ²
Anslutningsarea entrådig IEC till	4 mm ²
Anslutningsarea entrådig UL från	26 AWG
Anslutningsarea entrådig UL till	12 AWG
Anslutningsarea flertrådig IEC från	0,22 mm ²
Anslutningsarea flertrådig IEC till	2,5 mm ²
Anslutningsarea med isolerad hylsa IEC från	0,22 mm ²
Anslutningsarea med isolerad hylsa IEC till	2,5 mm ²
Anslutningsarea med oisolerad hylsa IEC från	0,22 mm ²
Anslutningsarea med oisolerad hylsa IEC till	2,5 mm ²
Antal anslutningar	4 st
Avisoleringslängd	11 mm
Bredd	5,2 mm

Djup	78,5 mm
Färg	Grå
Förpackningsstorlek	50 st
Godkännanden	ATEX, BV, CB, CE, CSA, Gost R, IECEx, RoHS, USR CNR
Höjd	61,7 mm
IP-klass	IP20
Material	Polyamid
Märkspänning CSA	600 V
Märkspänning IEC	800 V
Märkspänning UL	600 V
Märkström CSA	20 A
Märkström IEC	24 A
Märkström UL	20 A
Nominell Area CSA	12 AWG
Nominell Area IEC	2,5 mm ²
Nominell Area UL	12 AWG
Skruvmejsel	3,5 Ø mm
Stötspänning	8000 V

