

OEM Automatic AB

Postadress: Box 1011, 573 28 Tranås

Besöksadress: Dalagatan 4, 573 28 Tranås

075-242 42 00 | kundsupport@oemautomatic.se | www.oemautomatic.se



DELTA TRD4/SNABBT VÄXLANDE TRIPPRELÄ

TRD4

Kompakt elektromekaniskt tripprelä

- Mindre än 10ms växlingstid
- Blow out-magnet för tuffa laster
- Mekanisk/elektronisk handåterställning av indikeringsflagga
- Olika montagealternativ



PRODUKTBESKRIVNING

TRD4 är ett kompakt högpresterande elektromekanisk tripprelä för effektutnyttjande skydds- och styrapplikationer. TRD4 används framförallt i applikationer där snabba växlingstider på mindre än 10ms krävs.

- Självåterställande eller bistabila varianter
- Mindre än 10ms växlingstid
- Fyra kraftkontakter med blow out-"magnet"
- Manuell/elektronisk återställning av indikeringsflagga
- För motage direkt på panel, DIN-skena eller rack

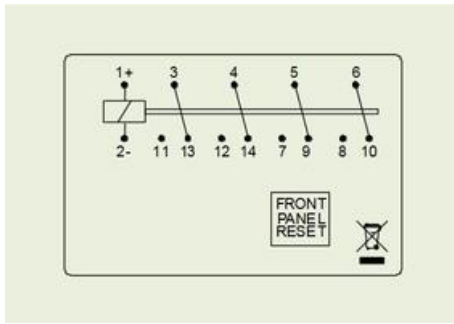
Manöverspänning

24V DC
30/32V DC
48V DC
110V DC
125V DC
220V DC
240V DC
250V DC

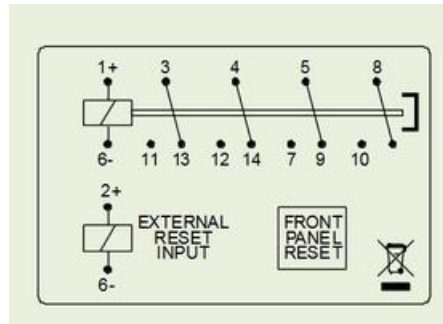
Delta TRD4 erbjuds i två olika standardutföranden

TRD4-1 Självåterställande kontakter och manuell återställning av indikeringsflagga

TRD4-4 Manuell och elektrisk återställning av kontakter och indikeringsflagga



ARD4-1



ARD4-4

Applikation

ARD4 reläerna ger ett robust och pålitligt interface mellan skydds och kontrollsystemkretsar

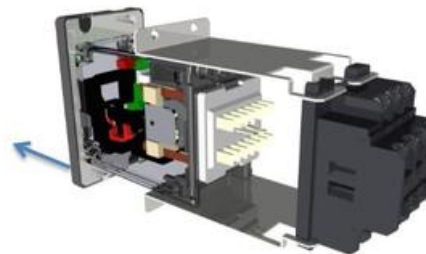
Reläerna uppfyller relevanta IEC standarder.

Då sockeln beställs separat kan den skickas i förväg för att påbörja installation.

Frontpanel

Delta reläerna kan enkelt skiftas från DIN till panelmontage genom att snäppa loss frontpanelen och ersätta med panel lämplig för montaget man önskar.

Delta reläerna beställs med önskat montage men går i efterhand konvertera genom montage-kit för respektive installationstyp.



Delta-sortimentet är i storlek 2U, 2U högkvalitetshusen kan installeras antingen som

- Bottenmontage
- Rackmontage
- Din-skena

TEKNISK DATA

INGÅNGSDATA

Effektförbrukning	3 W
Spolspänning DC	48 V DC
Tillval spole	X (LED)

UTGÅNGSDATA

Antal kontakter	4
Brytförmåga AC-1	10A/230V
Brytförmåga DC-1	7A/110V
Brytförmåga ström	10 A
Inrusningsström max	200 A
Kontaktmaterial	Ag
Rekommenderad minlast	10mA

ALLMÄN DATA

IP-klass	IP5X
Isolationsklass	Över öppen kontakt/ 1kV rms
Temperaturområde från	-10 °C
Temperaturområde till	55 °C
Montering	Panel alt. rackmontage
Utförande	Blow out-"magnet"
Temperaturområde lager från	-25 °C
Kontaktalternativ	4 C/O eller 3 C/O +1 normalt öppen
Brytförmåga max	300 V DC/440 V AC
Tillslagstid	10 ms
Temperaturområde lager till	70 °C