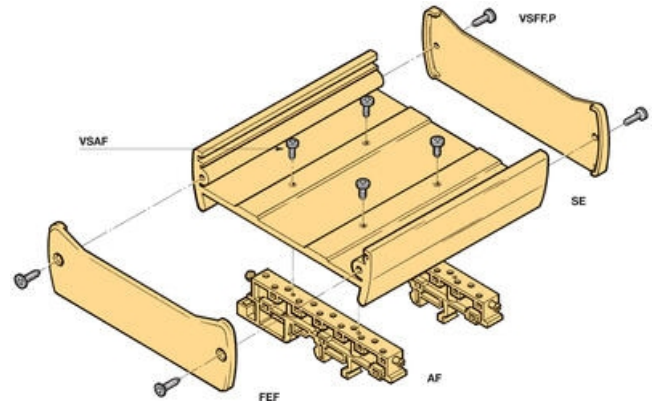


KRETSKORTSHÅLLARE SERIE 20 000

10386806

SE71 Bottenplatta serie 20000 B=71 mm



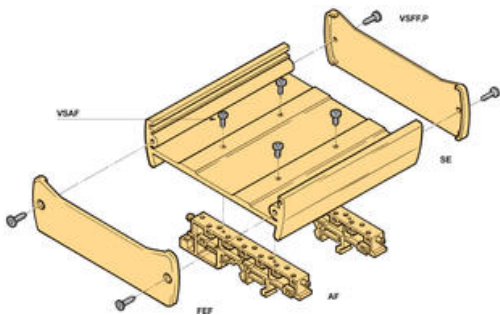
PRODUKTBESKRIVNING

2 PCB storlekar bredd 71 eller 100 mm

Variabel PCB längd från 60-1000 mm (längre kontakta oss)

PCB tjocklek 1,6 mm

Monteras på DIN-skena TS 35 /TS32



I bilden ovan ingår följande artiklar:

1 kropp 71 eller 100 mm bred

2 ändgavlar

4 skruv för ändgavel

2 fötter för längder 60-250 mm

3 fötter för längder 250-500 mm

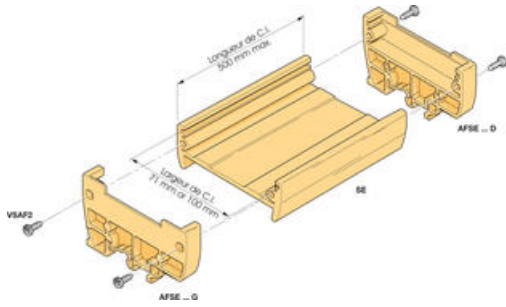
4 fötter för längder 500-750 mm

5 fötter för längder 750-1000 mm

2 skruv per fot

| PCB-bredd | 71 mm | | PCB-bredd | 100 mm | Förpackning |
|--------------------|--------|----------|-----------|----------|-------------|
| Kropp L=1000 mm | SE 71 | 10386806 | SE 100 | 10388510 | 1 m |
| Ändgavel | FEF 71 | 10372425 | FEF 100 | 10368721 | 10 st. |
| Skruv för ändgavel | VSFF.P | 17810013 | VSFF.P | 17810013 | 100 st. |
| Fot | AF 50 | 10332323 | AF 76 | 10332424 | 10 st. |

Skruv för fot VSAF 17458216 VSAF 17458216 100 st.



I bilden ovan ingår följande artiklar:

1 kropp 71 eller 100mm bred

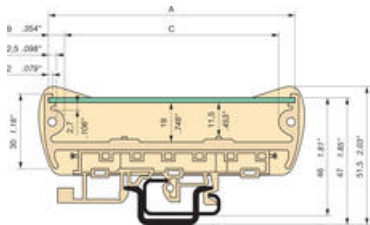
1 ändgavel höger

1 ändgavel vänster

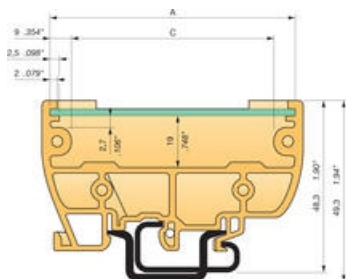
4 skruv till ändgavlar

| PCB bredd | 71 mm | | PCB bredd | 100 mm | Förpackning |
|--------------------|----------|----------|-----------|----------|-------------|
| Kropp L=500 mm | SE 71 | 10386806 | SE 100 | 10388510 | 1 m |
| Ändgavel höger | AFSE 71G | 10379727 | AFSE 100G | 10396903 | 10 st. |
| Ändgavel vänster | AFSE 71D | 10379626 | AFSE 100D | 10396802 | 10 st. |
| Skruv för ändgavel | VSAF2 | 17813521 | VSAF2 | 17458216 | 100 st. |

MÅTT



| | SE 71 mm | SE 100 mm |
|---|----------|-----------|
| A | 71 | 100 |
| B | 78 | 107 |
| C | 57,8 | 86,5 |
| D | 75 | 104 |



| | SE 71 mm | SE 100 mm |
|---|-------------|--------------|
| A | 71 | 100 |
| B | 75 | 104 |
| C | 57,8 | 86,5 |

