

TEMPERATUR- OCH PROCESSREGULATOR KS45

För DIN-skena

KS451120000E000
Temperaturregulator 90-250 V AC, logik, 2xrelä

- Universell regulator
- För montage på DIN-skena
- Två ingångar, tre utgångar
- Digital ingång
- Utgångsalternativ: relä, logik, analog



PRODUKTBESKRIVNING

Detta är en universell regulator för vanliga industriapplikationer med PID-reglering, två- eller trepunktsreglering. KS45 har även en enkel programfunktion med 4 rampsteg, transmittermatning, Modbus RS422/485, kan kopplas över till manuell drift via "hand"-knappen. Den har även ett stort antal larmfunktioner i olika kombinationer. KS45 är en del i Rail-line-serien som inkluderar t.ex. buss-kopplare, mätvärdesomvandlare, temperaturbegränsare m.m.

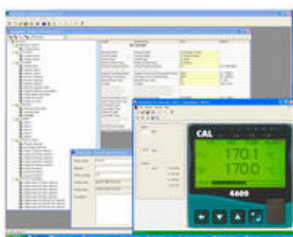
- Ingång 1 är en universell ingång (temperatur, resistans samt mA/V)
- Ingång 2 är som standard med 0/4-20mA eller 0-50 mA AC
- Ingång 2 kan vara en universell ingång (temperatur, resistans samt mA/Volt) eller 0-50 mA AC (option)
- Utgångar: två reläer/en logik (13 V, analog eller transmittermatning)
- Fem olika tidsfunktioner, ställbar 0,1 till 9,999 min
- Flerfunktions LCD-display, visar ärvärde, börvärde, utgångsstatus, felmeddelanden, funktioner/värden

Programvara BlueControl

Till regulatorerna finns en väl utvecklad programvara som ansluts enkelt via kontakt i fronten. Denna underlättar all programmering samt har en simuleringsfunktion där regulatorns funktioner visas i sin helhet, alla funktioner kan testas innan regulatorn används i sin riktiga applikation.

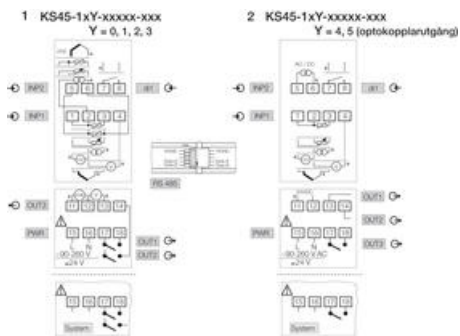
Andra funktioner är:

- trendkurvor
- spara data i fil
- hjälptexter till alla parametrar
- linjarisering av kundspecifik insignal - 16 punkter
- utskrift av konfigureringsparametrar m.m.



Programvaran finns att köpa i några olika versioner, beroende på funktionalitet. Se Programvara BlueControl.

INKOPPLING



Förklaring av in-och utgångar

INP1	Signal ärvärde, universalingång
INP2 (mA DC)	Externt börvärde eller ärvärde (0/4-20 mA DC)
INP2 (mA AC)	Externt börvärde eller strömtransformator (0-50 mA AC)
INP2 (universell)	Ärvärde 1 eller 2, externt börvärde,
di1	Konfigureras för att styra funktioner: avbryta reglering, byta till externt börvärde eller börvärde 2, ge fast utsignal, manuell drift i %, avaktivera auto/man-knapp, återställa larm, starta tidsfunktion
OUT1/2	Reläutgångar (alt. optokopplare)
OUT3 (logik eller opt. relä)	Som OUT1/2
OUT3 (kontinuerlig)	Reglerutgång, ärvärde, börvärde, regleravvikelse, mätvärden från INP 1/2, transmittermatning

TEKNISK DATA

INGÅNGSDATA

Insignal	PT100, PT1000, Termoelement L, J, K, N, S, R, 0-10V, 0/4-20mA, resistans 0-4500ohm
Temperaturavläsning	Se manual för resp. givartyp
Digital insignal	Ja
Insignal INP2	0/4-20mA DC, 0-50 mA AC

UTGÅNGSDATA

Utgång	Analog, Logik (SSR), 2 X Relä
Reläutgång	2 A, 250 V AC, 500 VA, elektrisk livslängd
Reläfunktion	Out1+2: slutande eller brytande, Out3: logik eller analog
Logikutgång	Programmerbar: logikutgång: 0/13 V, max. 20 mA, isolerad från ingångar, analog utgång: 0/4-20 mA, upplösning 0,1 %, max. 500 Ω, Transmittermatning max 18 V DC/22 mA

DISPLAY & FUNKTION

Antal siffror	4
---------------	---

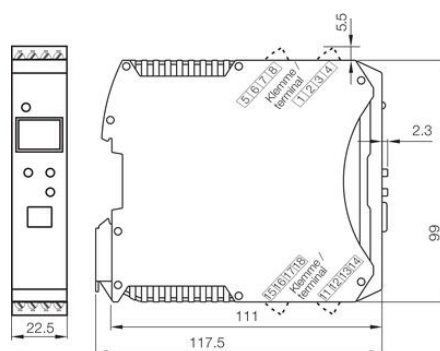
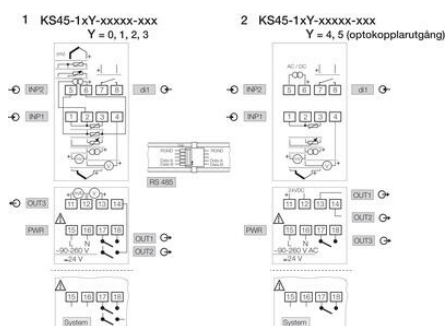
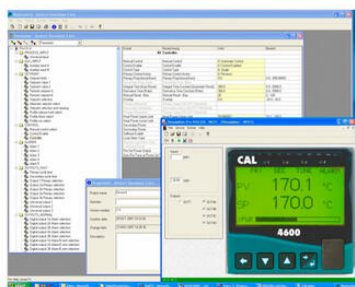
Display visar	1 / 0,1 / 0,01 / 0,001
Indikering	Grön: "OK"-status, Röd: felmeddelande
Reglertyp	PID eller on/off
Larm	Över, under, bandlarm mm

MEKANISKA DATA

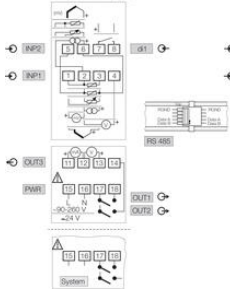
Montage	DIN-skena
IP-klass	IP20
Material	Polyamid
Vikt	180 g

ALLMÄNNA DATA

Manöverspänning AC min	90 V
Manöverspänning AC max	260 V
Frekvens	48-62 Hz
Egenförbrukning	8 VA
Temperaturområde från	-10 °C
Temperaturområde till	55 °C
Temperaturområde lager från	-30 °C
Temperaturområde lager till	70 °C
Fukttålighet	Max. 75 % Rh (årsgenomsnitt), ej kondenserande
Godkännanden	CE, CSA, EMC, UL



1 KS45-1xY-xxxx-xxx
Y = 0, 1, 2, 3



2 KS45-1xY-xxxx-xxx
Y = 4, 5 (optokopplutgång)

