



GASFYLLD TERMOMETER, KAPILLÄRRÖR

Serie F73

F73-3904857

Ø100 0-60°C 90x13mm L=3m slätt instick

- Mätområde från -200 upp till 700°C
- Husdiameter 100 eller 160mm
- Montering med bakfläns i rostfritt stål eller monteringsfäste
- Kapillärrör upp till 15m
- Option: Kontaktbulb som processanslutning



PRODUKTBESKRIVNING

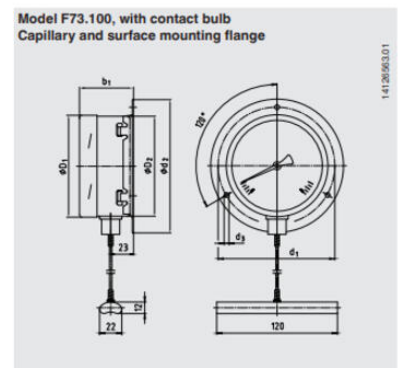
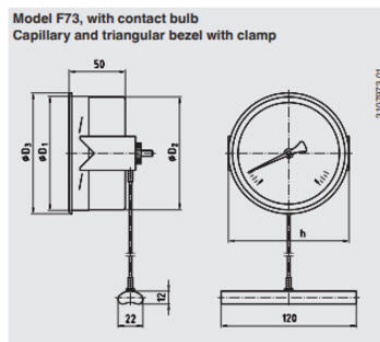
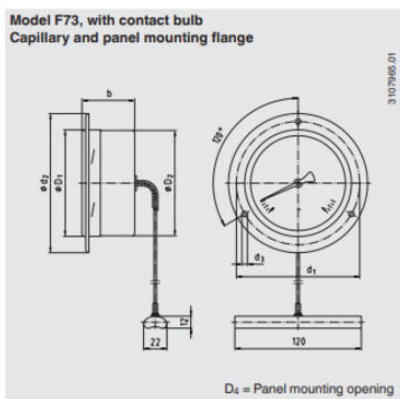
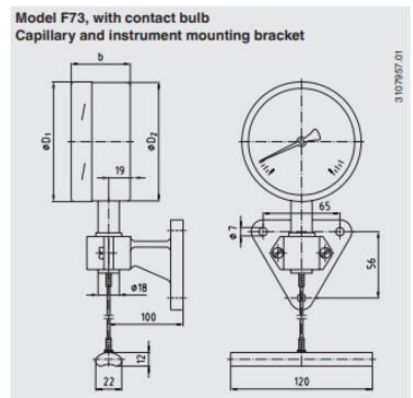
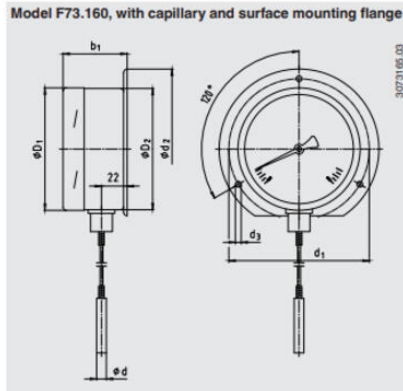
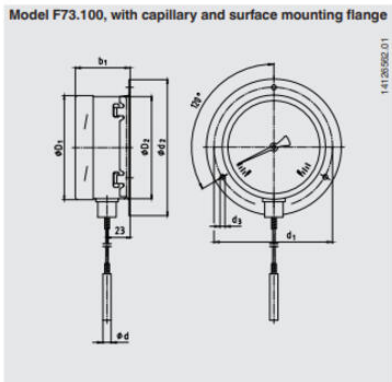
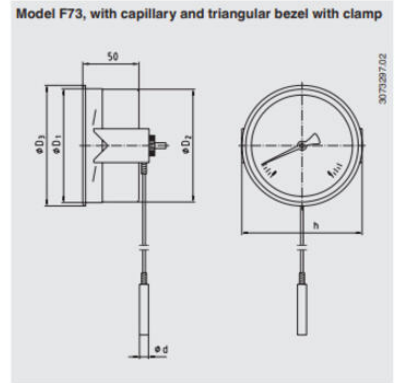
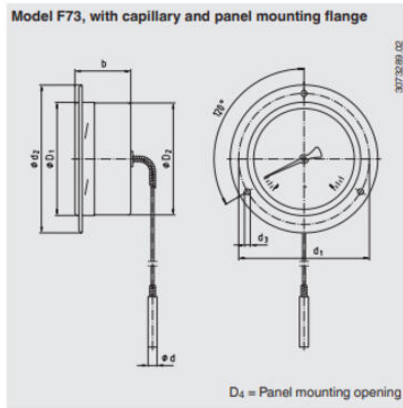
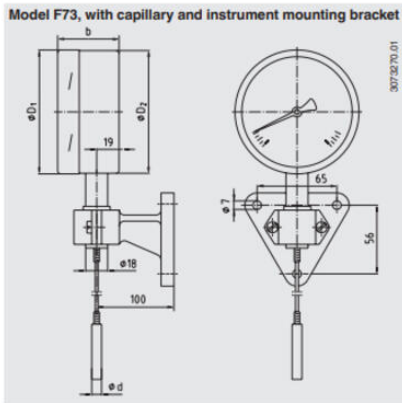
F73 är den termometer i WIKAs serie 73 som kommer med kapillärrör. Den tillverkas enligt EN 13190 och är helt i rostfritt stål. Eftersom insticket eller mätpunkten är gasfylld har termometern en mycket snabb responstid. Termometern är också av hög kvalitet och är speciellt anpassad för processindustrin, specifikt inom kemi- och petrokemi-, olja- och gas- samt elteknikindustrier.

Kapillärröret kan bli upp till 15m långt och monteringen för huset kan göras med antingen en monteringsfläns eller ett monteringsfäste. Det finns även en stor variation av instickslängder och processanslutningar tillgängliga. IP65-klassningen gör att termometern kan användas utomhus i minusgrader och vätskedämpning gör att termometern klarar processer med höga vibrationsförhållanden. Som option finns en version med kontaktbulb för rörmontering.

TEKNISK DATA

Diameter	100 mm
Insticksdiameter	13 mm
Instickslängd	90 mm
IP-klass	IP65
Kapillärdiameter	2 mm
Kapillärlängd	3000 mm
Material Glas	Laminerat säkerhetsglas
Material Hus	Rostfritt stål 1.4301
Material Kapillär	Rostfritt stål 316Ti
Material Mediaberörda delar	Rostfritt stål 316
Montering	Monteringsfläns i rostfritt stål
Mätprincip	Heliumfylld

Noggrannhet	Klass 1 enl. EN 13190
Omgivningstemperatur från	-40 °C
Omgivningstemperatur till	60 °C
Processanslutning	Slätt instick
Temperaturområde från	0 °C
Temperaturområde till	60 °C



Model F73.160, with contact bulb
Capillary and surface mounting flange

