



TERMOMANOMETER, ENKEL

Serie THM10

THM10-14112456
Ø63 0-120°C 0-4bar G1/4 shut-off v. bak

- Husdiameter 63 eller 80mm
- Mätområde 0 till 10bar och 0 till 120°C
- Avstängningsventil inkluderad
- Kombinerad indikation för tryck och temperatur
- Går att få i andra tryck- och temperaturenheter



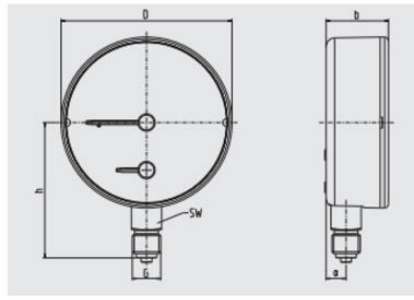
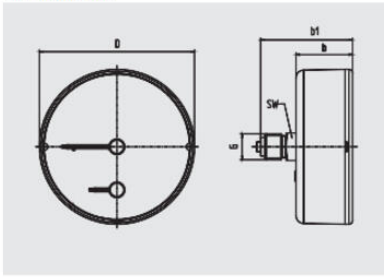
PRODUKTBESKRIVNING

Serie THM10 kombinerar mätning av tryck och temperatur i ett instrument. Detta möjliggör kontroll av båda mätparametrarna vid en enda mätpunkt. De inbyggda mätelemtent, bourdon rör och bimetallspole, ger pålitliga mätresultat. Genom att använda en självtätande avstängningsventil, kan mätinstrumentet demonteras när som helst utan att behöva tömma värmekretsen först. THM10 levereras med avstängningsventil som standard.

TEKNISK DATA

Anslutningsgänga	G1/4
Anslutningsposition	Bak
Diameter	63 mm
Material Hus	Plast
Material Verk	Plast
Noggrannhet	2,5 (tryck) 2 (temp)
Omgivningstemperatur från	-20 °C
Omgivningstemperatur till	60 °C
Temperaturområde media från	0 °C
Temperaturområde media till	120 °C
Tryckområde max	4 bar
Tryckområde min	0 bar

Back mount (BM)



Shut-off valve

