



TERMOELEMENT UTAN DYKRÖR FÖR DIREKTMONTERING

Serie TC10-H

TC10H-14341557
Typ K 0-1260°C 250x6mm BSZ utan gänga



- Mätområde från -40 till 1260°C
- Typ K, J, E, N eller T
- Enkel- eller dubbelledare
- Option: 4-20mA utsignal + HART
- Option: ATEX-klassning

PRODUKTBESKRIVNING

Serie TC10-H från WIKAI är ett termoelement anpassad för användning utan dykrör. Den är specifikt användbar i applikationer utan aggressivt media, där du monterar in produkten direkt i applikationen.

Den flexibla delen av sensorn består av en mineralisolerad kabel. Mätsensorn är ansluten direkt till den inre ledningen i kabeln vilket gör produkten lämplig för användning i höga temperaturer.

På grund av flexibilitet och möjlighet till väldigt små diametrar, kan serie TC10-H användas på ställen som inte är lättillgängliga.

Som option för givaren finns ATEX-klassning, transmitter för att få en 4-20mA utsignal samt display.

Vänligen notera:

Flexibiliteten hos givaren måste tänkas över noggrant, särskilt när flödes hastigheten är hög.

TEKNISK DATA

Elektrisk anslutning	M20x1,5
Insticksdiameter	6 mm
Instickslängd	250 mm
IP-klass	IP65
Material Givarkropp	Rostfritt stål 316Ti
Material Hus	Aluminium
Material Mediaberörda delar	Rostfritt stål 316Ti
Mätprincip	Enkelledare
Omgivningstemperatur från	-40 °C
Omgivningstemperatur till	80 °C

Processanslutning

Utän gänga

Sensorelement

Typ K

Temperaturområde från

0 °C

Temperaturområde till

1260 °C

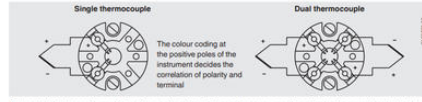
Connection head



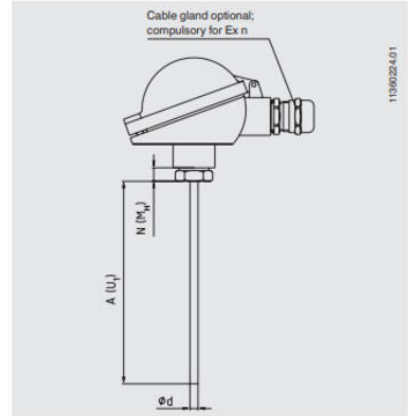
Model	Material	Cable entry thread size	Ingress protection (max. 3")	Cap	Surface	Connection to neck tube
JS	Aluminium	M18 x 1.5 "	IP65	Cover with 2 screws	Blue, lacquered *	M24 x 1.5, 1/2 NPT
BS	Aluminium	M20 x 1.5 or 1/2 NPT *	IP65, IP68	Flat top with 2 screws	Blue, lacquered *	M24 x 1.5, 1/2 NPT
BSZ	Aluminium	M20 x 1.5 or 1/2 NPT *	IP65, IP68	Spherical hinged cover with cylinder head screw	Blue, lacquered *	M24 x 1.5, 1/2 NPT
BSZ-H	Aluminium	M20 x 1.5 or 1/2 NPT *	IP65, IP68	Raised hinged cover with cylinder head screw	Blue, lacquered *	M24 x 1.5, 1/2 NPT
BSZ-H (2x cable outlet)	Aluminium	2 x M20 x 1.5 or 2 x 1/2 NPT *	IP65, IP68	Raised hinged cover with cylinder head screw	Blue, lacquered *	M24 x 1.5
BSZ-H/DR10 **	Aluminium	M20 x 1.5 or 1/2 NPT *	IP65	Raised hinged cover with cylinder head screw	Blue, lacquered *	M24 x 1.5, 1/2 NPT
BS5	Aluminium	M20 x 1.5 or 1/2 NPT *	IP65	Spherical hinged cover with stamping lever	Blue, lacquered *	M24 x 1.5, 1/2 NPT
BS5-H	Aluminium	M20 x 1.5 or 1/2 NPT *	IP65	Raised hinged cover with stamping lever	Blue, lacquered *	M24 x 1.5, 1/2 NPT
BVS	Stainless steel	M20 x 1.5 "	IP65	Phenolic-resin screw-on lid	Blank, electropolished	M24 x 1.5
BSZ-K	Plastic	M20 x 1.5 or 1/2 NPT *	IP65	Spherical hinged cover with cylinder head screw	Black	M24 x 1.5
BSZ-HK	Plastic	M20 x 1.5 or 1/2 NPT *	IP65	Raised hinged cover with cylinder head screw	Black	M24 x 1.5

Model	Explosion protection			
	without	Ex I (Zone 0, 1, 2)	Ex II (Zone 20, 21, 22)	Ex III (Zone 23)
JS	x	x	x	-
BS	x	x	-	-
BSZ	x	x	x	x
BSZ-H	x	x	x	x
BSZ-H (2x cable outlet)	x	x	-	-
BSZ-H/DR10 **	x	x	-	-
BS5	x	x	-	-
BS5-H	x	x	-	-
BVS	x	x	-	-
BSZ-K	x	x	-	-
BSZ-HK	x	x	-	-

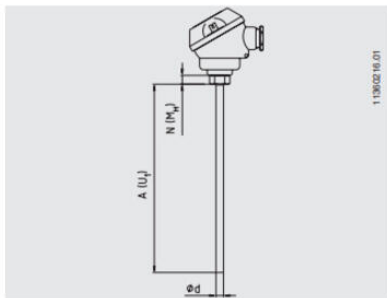
Electrical connection



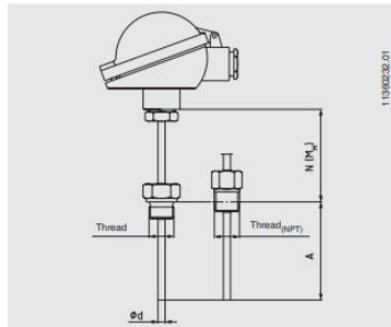
For the electrical connections of built-in temperature transmitters see the corresponding data sheets or operating instructions.



11300224.01



11300224.01



11300224.01