



RESISTANSGIVARE MED ANSLUTNINGsledning

Serie TF45

TF45-14347436

Pt100 3-tråd -20-105°C 6x50mm L=1m PVC

- Mätområde -50 till 400°C
- Kabel i PVC, Silikon eller PTFE
- Mätsensorer PT100, PT1000, NTC, KTY m.fl.
- Option: separat dykrör för mätning i vätska
- Hylsa i rostfritt stål



PRODUKTbeskrivning

Serie TF45 från Wika är en resistansgivare med kabelutförande. Den används främst för att mäta temperaturer av gasformiga ämnen, men även ytorna hos fasta material i intervallet -50 upp till 400 °C.

För mätning av vätskor finns det som option dykrör i mässing att tillgå enligt nedan.

Mätsensorn är ansluten till en anslutningsledning som i sin tur är fastsatt med hylsan i rostfritt stål. Hylsan är tät för damm och vattenstrålar, och gör därför givaren IP65-klassad.

Beroende på material, klarar givaren olika temperaturområden och användningsförhållanden.

För användning i vätska, vänligen lägg beställning med något av följande dykrör:

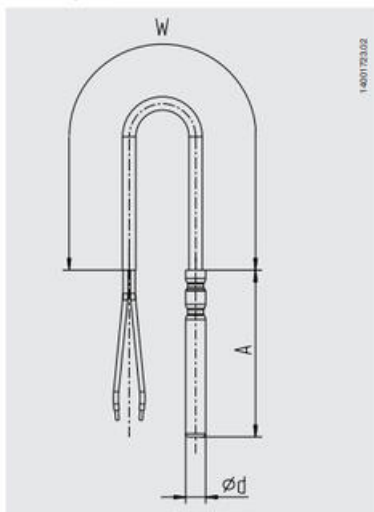
Artikelnummer	Längd	Gånga	Material
14238211	50x8mm	G1/2" (hane)	Mässing
14238212	100x8mm	G1/2" (hane)	Mässing
14238213	150x8mm	G1/2" (hane)	Mässing
14238214	200x8mm	G1/2" (hane)	Mässing

TEKNISK DATA

Elektrisk anslutning	"Nakna" trådar
Insticksdiameter	6 mm
Instickslängd	50 mm
IP-klass	IP65
Kabellängd	1000 mm
Material Kabel	PVC
Material Mediaberörda delar	Rostfritt stål 316Ti
Montage	Slät instick

Noggrannhet	Klass F 0,3 enl. EN 60751
Sensorelement	PT100, 3-tråd
Temperaturområde från	-20 °C
Temperaturområde till	105 °C
Temperaturlåghet kabel från	-20 °C
Temperaturlåghet kabel till	105 °C

Model TF45 with blank bare wires,
with end splices



Legend:
 Ød Probe sleeve diameter
 A Sleeve length
 W Cable length

Model TF45 with connector

