



GASFYLLD TERMOMETER, ANALOG UTSIGNAL

Serie TGT73

TGT73-14348727
Ø100 0-160°C 4-20mA 100x6mm

- Mätområde från -200 upp till 700°C
- Diameter 100 eller 160mm
- Montering bakåt, nedåt eller med kapillär
- Utsignal 4-20mA eller 0-10V
- Ingen konfiguration nödvändig, "plug-and-play"



PRODUKTBESKRIVNING

Serie TGT73 från WIKA är en gasfylld termometer med analog utsignal och går att montera bakåt, nedåt eller med kapillär. Termometern utvecklades för att ge kunderna en möjlighet till en lokal visare men även en utsignal till ett styrsystem eller PLC. Genom kombinationen av ett mekaniskt mätsystem och elektronisk signalbehandling, kan temperaturen läsas av säkert, även om strömförsörjningen går förlorad.

TGT73 går att få i flertalet processanslutningar men även husutföranden, allt för att varje enskild kund ska bli nöjd. Denna mekatroniska termometer, kombinerar fördelarna med elektrisk signalöverföring med fördelarna av en lokal mekanisk skärm. Utsignalen justeras automatiskt tillsammans med den mekaniska displayen, dvs skalan över visartavlan motsvarar 4-20 mA eller 0-10V.

TEKNISK DATA

Anslutningsposition	Ned
Diameter	100 mm
Elektrisk anslutning	DIN-kontakt
Insticksdiameter	6 mm
Instickslängd	100 mm
Material Hus	Rostfritt stål 304
Material Mediaberörda delar	Rostfritt stål 316
Material Verk	Laminerat säkerhetsglas
Matningsspänning DC max	30 V DC
Matningsspänning DC min	12 V DC
Mätprincip	Heliumfylld
Noggrannhet	Klass 1 enl. EN 13190

Omgivningstemperatur från -20 °C

Omgivningstemperatur till 60 °C

Processanslutning Slätt instick

Temperaturområde från 0 °C

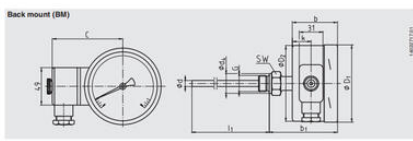
Temperaturområde konfigurerat från 0 °C

Temperaturområde konfigurerat till 160 °C

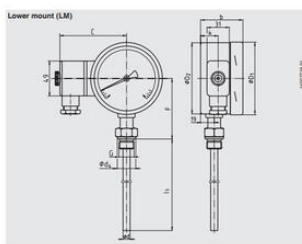
Temperaturområde till 160 °C

Trycktålighet max 25 bar

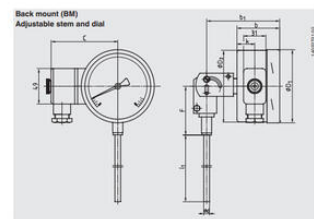
Utsignal 4-20mA



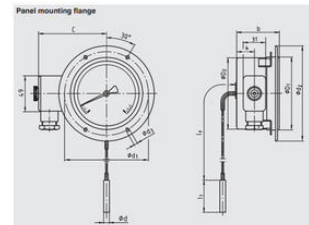
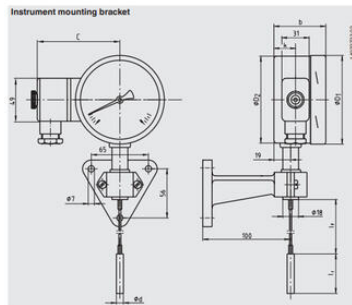
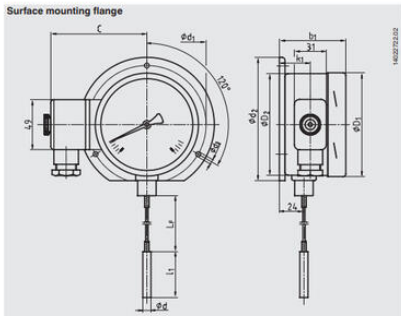
Nominal size	Dimensions in mm											Weight
h3	b1	b2	C	D1	D2	D3	D4	D5	F	L	L1	Weight
100	60/68	92/100	94	8 ^H	26	161	96	G 1/4 B	25	27	1.3	
160	66/70	99/103	122	8 ^H	26	161	159	G 1/4 B	32	27	1.5	



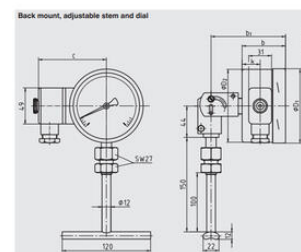
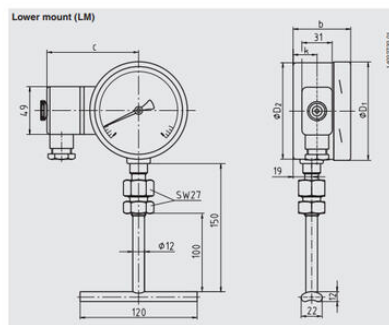
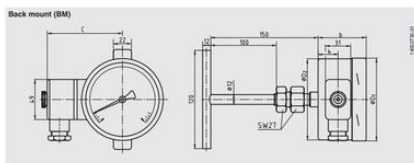
Nominal size	Dimensions in mm											Weight
h3	b1	b2	C	D1	D2	D3	D4	D5	F	L	L1	Weight
100	60/68	92/100	94	8 ^H	26	161	96	G 1/4 B	25	27	1.3	
160	66/70	99/103	122	8 ^H	26	161	159	G 1/4 B	32	27	1.5	



Nominal size	Dimensions in mm											Weight
h3	b1	b2	C	D1	D2	D3	D4	D5	F	L	L1	Weight
100	60/68	104/112	94	8 ^H	26	161	96	G 1/4 B	25	27	1.3	
160	66/70	110/114	122	8 ^H	26	161	159	G 1/4 B	32	27	1.5	

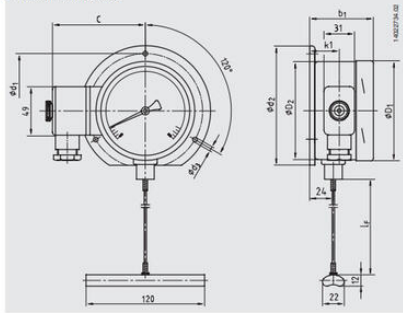


Nominal size	Dimensions in mm											Weight
h3	b1	b2	C	D1	D2	D3	D4	D5	F	L	L1	Weight
100	60/68	62/70	94	8 ^H	116	132	6.8	161	39	25	32	
160	66/70	72/76	122	8 ^H	178	196	5.8	161	159	32	37	

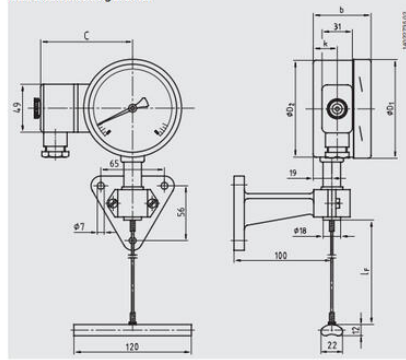


Connection location	Nominal size	Dimensions in mm											Weight
	h3	b1	b2	C	D1	D2	D3	D4	D5	F	L	L1	Weight
Back mount	100	60/68	104/112	94	161	161	96	25					
	160	66/70	110/114	122	161	161	159	32					
Lower mount	100	60/68	104/112	94	161	161	96	25					
	160	66/70	110/114	122	161	161	159	32					
Adjustable stem and dial	100	60/68	104/112	94	161	161	96	25					
	160	66/70	110/114	122	161	161	159	32					

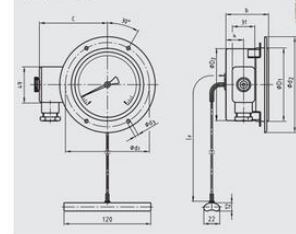
Surface mounting flange



Instrument mounting bracket



Panel mounting flange



Nominal size	Dimensions in mm										Weight	
NS	b	b ¹	C	d ₁	d ₂	d ₃	D ₁	D ₂	h	k	k ₁	in kg
100	80/98	85/72	94	116	132	4,8	101	99	107	25	30	1,6
150	95/79	72/76	122	178	196	5,8	141	139	156	32	37	2,0