



## DISTANSTERMOMETER, ANALOG UTSIGNAL

Serie TGT70

TGT70-14349552  
Ø63 -30-50°C 4-20mA L=1m 80x10mm flänsmontering

- Mätområde från -30 upp till 220°C
- Diameter 63 eller 100mm
- Utsignal 4-20mA eller 0,5-4,5V
- Kapillär upp till 10m
- Ingen konfiguration nödvändig, "plug-and-play"



### PRODUKTBESKRIVNING

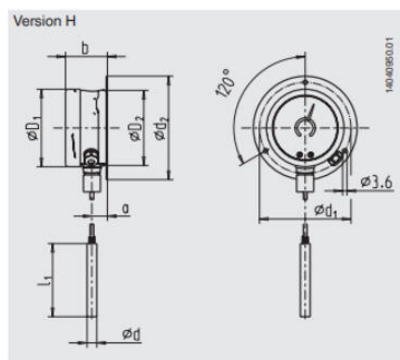
Serie TGT70 från WIKAI är en distanstermometer med analog utsignal och kommer med kapillärrör. Termometern utvecklades för att ge kunderna en möjlighet till en lokal visare men även en utsignal till ett styrsystem eller PLC. Genom kombinationen av ett mekaniskt mätsystem och en elektronisk signalbehandling, kan temperaturen läsas av säkert, även om strömförsörjningen går förlorad. Denna mekatroniska termometer, kombinerar fördelarna med elektrisk signalöverföring med fördelarna av en lokal mekanisk skärm. Utsignalen justeras automatiskt tillsammans med den mekaniska displayen, dvs skalan över visartavlan motsvarar 4-20 mA eller 0,5-4,5V.

### TEKNISK DATA

<b>Diameter</b>	63 mm
<b>Elektrisk anslutning</b>	Kabelplugg
<b>Insticksdiameter</b>	10 mm
<b>Instickslängd</b>	80 mm
<b>IP-klass</b>	IP65
<b>Kabellängd</b>	1000 mm
<b>Kapillärdiameter</b>	2 mm
<b>Kapillärlängd</b>	1000 mm
<b>Material Glas</b>	Laminerat säkerhetsglas
<b>Material Hus</b>	Rostfritt stål
<b>Material Kapillär</b>	Rostfritt stål
<b>Material Mediaberörda delar</b>	Rostfritt stål
<b>Matningsspänning DC max</b>	32 V DC

Matningsspänning DC min	12 V DC
Montering	Fläns
Mätprincip	Gasfyllt bourdonrör
Noggrannhet	Klass 2 enl. EN 13190
Omgivningstemperatur från	0 °C
Omgivningstemperatur till	40 °C
Processanslutning	Slätt instick
Temperaturområde från	-30 °C
Temperaturområde till	50 °C
Trycktålighet max	25 bar
Utsignal	4-20mA 2-tråd

NS 63



Version M

