



GASFYLLD TERMOMETER, EXTREMA VIBRATIONER

Serie 75

M75

Gasfylld termometer med hög vibrationstålighet

- Mätområde från 150 upp till 600°C
- Diameter 100mm
- Montering nedåt eller bakåt
- Robust design och vätskedämpad
- Helt i rostfritt stål



PRODUKTBESKRIVNING

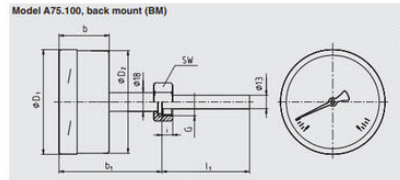
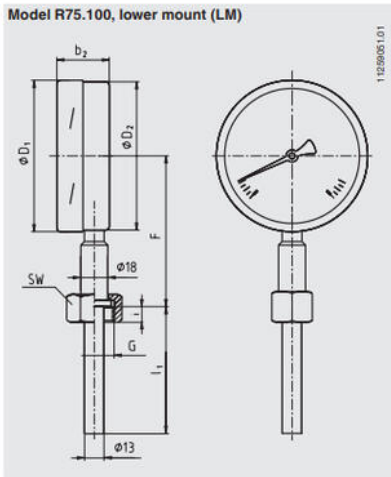
Serie 75 från WIKA är en termometer och utvecklades för applikationer där höga vibrationer och stötar uppstår, tex i dieselmotorer, turbiner och kompressorer. Denna termometer mäter noggrant och pålitligt även vid utsättning av höga mekaniska belastningar! Den är också tåliga mot höga omgivningstemperaturer och luftfuktigheter.

Termometern är helt gjord i rostfritt stål och går att beställa med egenvälda processanslutningar och instickslängder för att bli så optimal som möjligt för varje behov.

TEKNISK DATA

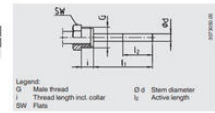
Diameter	100 mm
Fyllningsvätska	Silikonolja M10.000
Insticksdiameter	13 mm
IP-klass	IP66
Livslängd	1 år normalt
Material Glas	Laminerat säkerhetsglas
Material Hus	Rostfritt stål 1.4301
Material Mediaberörda delar	Rostfritt stål 316Ti
Montering	ned eller bak
Mätprincip	Gasfylld
Noggrannhet	Klass 1 enl. EN 13190
Omgivningstemperatur från	0 °C
Omgivningstemperatur till	60 °C

Processanslutning	Gängad, skjutbar förskruvning eller mutter
Skalning	10 °C
Temperaturområde från	150 °C
Temperaturområde till	600 °C
Trycktålighet max	25 bar
Vätskedämpad	Nej



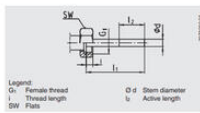
Design 2, male nut
Standard insertion length $l_1 = 120, 140, 180, 230$ mm

Nominal size	Process connection	Dimensions in mm	
NS	G	l	SW
100	G 1/2 B	22	32



Design 3, union nut
Standard insertion length $l_1 = 80, 126, 186, 226, 276$ mm

Nominal size	Process connection	Dimensions in mm	
NS	G	l	SW
100	G 1/2 B	10.5	32



Design 4, compression fitting (sliding on stem)
Insertion length $l_1 =$ variable
Length $L = l_1 + 40$ mm

Nominal size	Process connection	Dimensions in mm	
NS	G	l	SW
100	G 1/2 B	16	32
	1/2 NPT	20	30

