



## GASFYLLD TERMOMETER, MONTERING NEDÅT

Serie R73

R73-14349884  
Ø100 -80-60°C 100x10mm G1/2" standardgänga

- Mätområde från -200 till 700°C
- Husdiameter 100 eller 160mm
- Montering med standardgänga eller skjutbar förskruvning
- Mycket snabb responstid
- Option: Kontaktbulb för rörmontering



### PRODUKTBESKRIVNING

R73 är den termometer i WIKAs serie 73 som monteras nedåt. Den tillverkas enligt EN 13190 och är helt i rostfritt stål. Eftersom insticket eller mätpunkten är gasfylld har termometern en mycket snabb responstid.

Termometern är också av hög kvalitet och är speciellt anpassad för processindustrin, specifikt inom kemi- och petrokemi-, olja- och gas- samt elteknikindustrier.

För att möjliggöra en så optimal variant som möjligt för varje enskild kund finns det en stor variation av insticks längder och processanslutningar tillgängliga. IP65-klassningen gör att termometern kan användas utomhus i minusgrader och vätskedämpning gör att termometern klarar processer med höga vibrationsförhållanden. Som option finns version med kontaktbulb för rörmontering.

### TEKNISK DATA

<b>Anslutningsposition</b>	Ned
<b>Diameter</b>	100 mm
<b>Insticksdiameter</b>	10 mm
<b>Instickslängd</b>	100 mm
<b>IP-klass</b>	IP65
<b>Material Glas</b>	Laminerat säkerhetsglas
<b>Material Hus</b>	Rostfritt stål 1.4301
<b>Material Mediaberörda delar</b>	Rostfritt stål 316
<b>Mätprincip</b>	Heliumfylld
<b>Noggrannhet</b>	Klass 1 enl. EN 13190
<b>Omgivningstemperatur från</b>	-40 °C
<b>Omgivningstemperatur till</b>	60 °C

Processanslutning

Utvändig G1/2"

Temperaturområde från

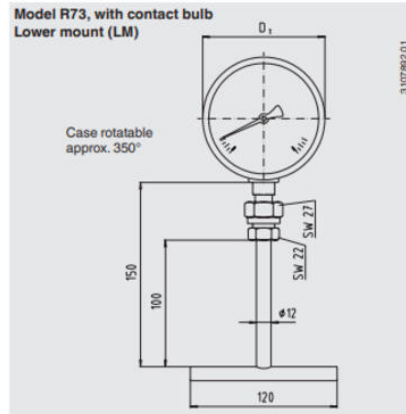
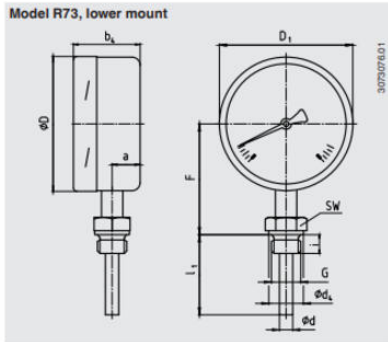
-80 °C

Temperaturområde till

60 °C

Trycktålighet max

25 bar

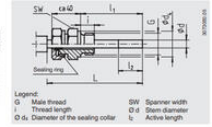


Design 4, compression fitting (sliding on stem)

Insertion length  $l_1$  = variable

Length  $l_1 = l_1 + 40$  mm

Nominal size	Process connection		Dimensions in mm		
	G	SW	G	G <sub>1</sub>	G <sub>2</sub>
100, 160	G 1/4 B	14	27	26	8
	G 1/2 B	16	32	32	8
	M18 x 1.5	12	24	23	8
	1/2 NPT	18	32	32	8
1/2 NPT	20	30	-	8	



Standard design (male threaded connection) <sup>1)</sup>

Standard insertion length  $l_1 = 63, 100, 160, 200, 250$  mm

Nominal size	Process connection		Dimensions in mm		
	G	SW	G	G <sub>1</sub>	G <sub>2</sub>
100, 160	G 1/4 B	14	27	26	8
	G 1/2 B	16	32	32	8
	1/2 NPT	18	32	-	8
	1/2 NPT	20	30	-	8

<sup>1)</sup> Not for version with capillary (R73-AM)

