



## TERMOMANOMETER, KAPILLÄRUTFÖRANDE

### Serie MFT

#### MFT Termomanometer kapillärutförande

- Husdiameter 40, 42 eller 52mm
- Med kapillär
- Mätområde 0 till 4 bar, 0 till 120°C
- Pålitlig och kostnadseffektiv
- Kombinerad indikation för tryck och temperatur



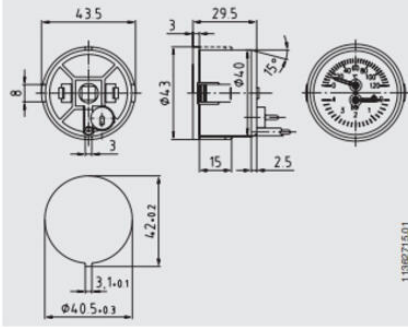
#### PRODUKTBESKRIVNING

Serie THM10 kombinerar mätning av tryck och temperatur i ett instrument. Detta möjliggör kontroll av båda mätparametrarna vid en enda mätpunkt. Det inbyggda bourdonröret som mätprincip ger pålitliga mätresultat. Med kapillär upp till 5m långa kan visartavlan monteras på ett säkert och lättåtkomligt avstånd från mätpunkten!

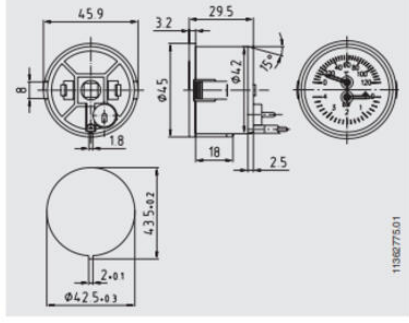
#### TEKNISK DATA

Insticksdiameter	6 mm
Instickslängd	50 mm
Material Glas	Plast
Material Hus	Plast
Montering	Frontfläns och "snap-on" för panelmontering
Mätprincip	Bourdonrör
Processanslutning	Tryck: G1/4" Temp: Slätt instick
Temperaturområde från	0 °C
Temperaturområde till	120 °C
Tryckområde min	0 bar
Trycktålighet max	4 bar

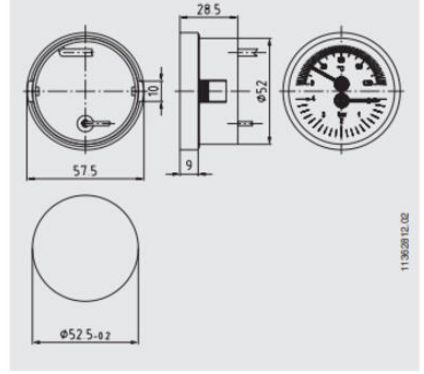
Model MFT.30.040



Model MFT.30.042



Model MFT.30.052



Temperature sensor



Pressure connection

