



TERMOMANOMETER, STANDARD

Serie 100

100.01-14086086
Ø80 0-120°C 0-4bar G1/2" LM

- Husdiameter 63 och 80mm
- Mätområde från 0 till 16bar, 0 till 150°C
- Nedåt eller bakmontering med många varianter på visartavlan
- Noggrannhet $\pm 2,5\%$ i bar eller $\pm 2,5^\circ\text{C}$
- Avstängningsventil inkluderad



PRODUKTBESKRIVNING

Serie 100 kommer i 4 varianter.

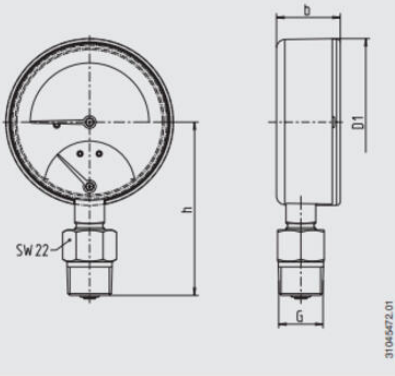
- 100.01: Tryck uppåt, temperatur med böjning nedåt, nedåtmonterad
- 100.02: Tryck uppåt, temperatur nedåt, bakmonterad
- 100.10: Temperatur uppåt, tryck nedåt, nedåtmonterad med slip-on bezel alternativ
- 100.12: Temperatur uppåt, tryck nedåt, bakmonterad

Termomanometern monteras direkt vid mätpunkten via stammen. Ventilen tillåter mätinstrumentet av demonteras utan att behöva tömma värmesystemet först. På grund av kombinationen av tryck och temperaturmätning kan instrumentet användas flexibelt i många olika applikationer.

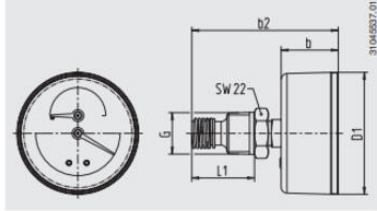
TEKNISK DATA

Anslutningsposition	Ned
Diameter	80 mm
Material Hus	Plast
Mätprincip	Tryck: Bourdonrör, Temp: Bimetall
Noggrannhet	Tryck: 2,5 (EN 837-1) temp: 2,5°C
Processanslutning	G1/2"
Temperaturområde från	0 °C
Temperaturområde till	120 °C
Tryckområde max	4 bar
Tryckområde min	0 bar
Övrigt	Avstängningsventil

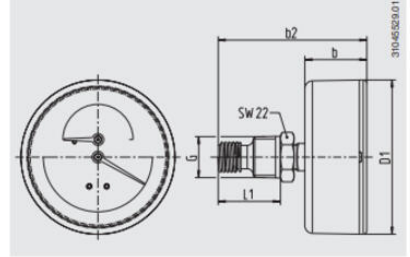
Model 100.01.80, lower mount (LM)



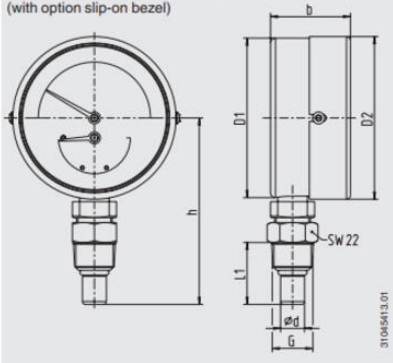
Model 100.02.63, centre back mount (CBM)



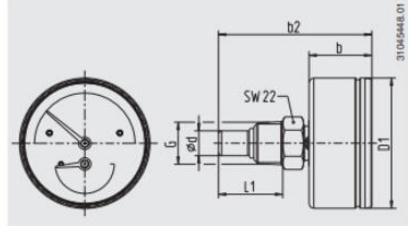
Model 100.02.80, centre back mount (CBM)



Model 100.10.80, lower mount (LM)
(with option slip-on bezel)



Model 100.12.63, centre back mount (CBM)



Model 100.12.80, centre back mount (CBM)

