



RESISTANSGIVARE FÖR ANLIGGNINGSTEMPERATUR

Serie TR50

TR50-43350879
Pt100 3-tråd 1m -50-200°C kontaktblock

- Mätområde från -196 upp till 600°C
- Kabel av PVC, Silikon eller PTFE
- Med kontaktblock eller klämma för rör 11 till 158mm
- Pt100 eller Pt1000 mätsensor
- Option: ATEX-utförande



PRODUKTBESKRIVNING

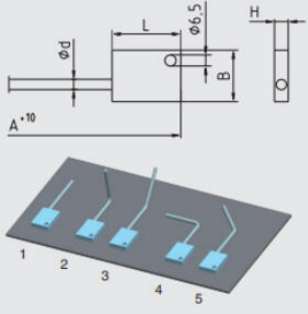
Serie TR50 är en resistansgivare från WIKA utvecklad för mätning av anliggningsstemperatur på plana ytor eller rör i exempelvis laboratorier eller industriella applikationer. I versionerna för plana ytor, är sensorn utrustad med ett kontaktblock som antingen kan skruvas eller svetsas fast. Versionerna för rör kommer med en klämma du kan dra åt!

Beroende på applikationen, finns det också olika kabelsorter att ta del av.

TEKNISK DATA

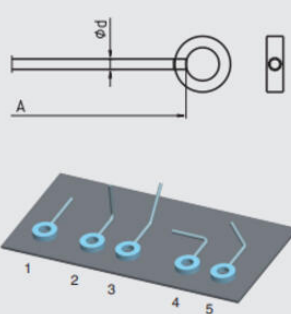
| | |
|--------------------------------------|---|
| Elektrisk anslutning | "Nakna" trådar |
| IP-klass | IP65 |
| Kabellängd | 1000 mm |
| Material Kabel | Silikon |
| Material Mediaberörda delar | Rostfritt stål 316Ti |
| Noggrannhet | Klass B enl. IEC 60751 |
| Processanslutning | Kontaktblock 30x40x8mm + skruvhål 6,5mm |
| Sensorelement | PT100, 3-tråd |
| Temperaturområde från | -50 °C |
| Temperaturområde till | 250 °C |
| Temperaturlågränstålighet kabel från | -50 °C |
| Temperaturlågränstålighet kabel till | 200 °C |

Metal contact block with bore



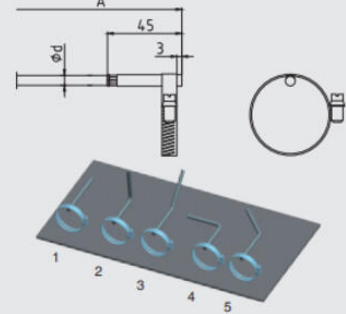
11.30.205.01.01

Washer



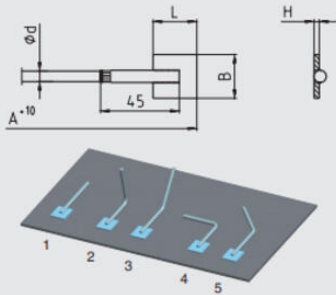
11.30.202.01.01

Tightening strap



11.30.207.01.01

Weld-on sheet



11.30.205.10.02

| Process connection | Dimensions in mm | |
|--|--|--|
| | Strap x length x height (B x L x H) | Outer diameter x inner diameter x thickness (AD x ID x d) |
| Metal contact block with bore $d = 6.5$ mm | 30 x 45 x 8 | - |
| Washer | - | 38.1 x 19.1 x 9.5 |
| Weld-on sheet | 25 x 25 x 3.0 | - |
| Tightening strap | - | 11 ... 15 |
| | - | 13 ... 25 |
| | - | 23 ... 30 |
| | - | 60 ... 90 |
| | - | 91 ... 125 |
| - | 125 ... 158 | |