



RESISTANSGIVARE FÖR SEPARAT DYKRÖR

Serie TR10-B

TR10B-14364745
PT100 2-tråd -50-500°C 150x6mm G1/2 NL=50mm



- Mätområde från -196 till 600°C
- Utbytbar mätingsats
- Nacklängd från 30mm och uppåt
- PT100 eller PT1000
- Option: SIL2 och ATEX

PRODUKTBESKRIVNING

Serie TR10-B från WIKA är en resistansgivare gjord för kan kombination med dykrör. Givaren levereras med ett halsrör av valfri längd, vilket ger en robustare design för givaren vid montering med dykröret.

En bred variation av längder, mätområden och anslutningshuvuden är tillgängliga vilket gör att givaren är anpassningsbar för alla dykrör och applikationer på marknaden.

Som option kan vi sätta in någon av WIKAI's transmitttrar i huvudet för att få en analog 4-20mA utsignal.

TEKNISK DATA

Anslutning	M24x1,5 till huset
Elektrisk anslutning	M20x1,5
Insticksdiameter	6 mm
Instickslängd	150 mm
IP-klass	IP65
Material Hus	Aluminium
Material Mediaberörda delar	Rostfritt stål 316Ti
Mätprincip	PT100, 2-tråd
Mätsensor	Tunnfilm
Nacklängd	0,05 m
Noggrannhet	Klass B enl. IEC 60751
Omgivningstemperatur från	-40 °C
Omgivningstemperatur till	80 °C

Processanslutning

G1/2"

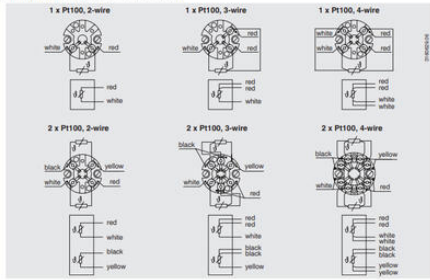
Temperaturområde från

-50 °C

Temperaturområde till

500 °C

Electrical connection (colour code per IEC-EN 60751)



Connection head

■ European designs per EN 50446 / DIN 43735

Model	Material	Connection thread size	Ingress protection (IP)	Cap	Surface	Connection to neck tube
BS	Aluminum	M20 x 1.5 or 1/2 NPT ¹⁾	IP65, IP68	Flat cap with 2 screws	Blk. lacquered ²⁾	M20 x 1.5, 1/2 NPT
BSZ	Aluminum	M20 x 1.5 or 1/2 NPT ¹⁾	IP65, IP68	Spherical fringed cover with cylinder head screw	Blk. lacquered ²⁾	M20 x 1.5, 1/2 NPT
BSZ-H	Aluminum	M20 x 1.5 or 1/2 NPT ¹⁾	IP65, IP68	Flanged fringed cover with cylinder head screw	Blk. lacquered ²⁾	M20 x 1.5, 1/2 NPT
BSZ-H (2x cable outlet)	Aluminum	2 x M20 x 1.5 or 2 x 1/2 NPT ¹⁾	IP65, IP68	Flanged fringed cover with cylinder head screw	Blk. lacquered ²⁾	M20 x 1.5
BSZ-H (DIN 19)	Aluminum	M20 x 1.5 or 1/2 NPT ¹⁾	IP65	Flanged fringed cover with cylinder head screw	Blk. lacquered ²⁾	M20 x 1.5, 1/2 NPT
BSS	Aluminum	M20 x 1.5 or 1/2 NPT ¹⁾	IP65	Spherical fringed cover with changing liner	Blk. lacquered ²⁾	M20 x 1.5, 1/2 NPT
BSS-H	Aluminum	M20 x 1.5 or 1/2 NPT ¹⁾	IP65	Flanged fringed cover with changing liner	Blk. lacquered ²⁾	M20 x 1.5, 1/2 NPT
BVS	Stainless steel	M20 x 1.5 ¹⁾	IP65	Precision-cast screw cap	Blank, electropolished	M20 x 1.5
BSZ-K	Plastic	M20 x 1.5 or 1/2 NPT ¹⁾	IP65	Spherical fringed cover with cylinder head screw	Black	M20 x 1.5
BSZ-HK	Plastic	M20 x 1.5 or 1/2 NPT ¹⁾	IP65	Flanged fringed cover with cylinder head screw	Black	M20 x 1.5

Model	Explosion protection				
	without	Ex (I) Zone 1, 2	Ex (I) Zone 20, 21, 22	Ex II Zone 2	Ex II (St) Zone 22
BS	x	x	-	-	-
BSZ	x	x	x	x	x
BSZ-H	x	x	x	x	x
BSZ-H (2x cable outlet)	x	x	x	x	x
BSZ-H (DIN 19)	x	x	-	-	-
BSS	x	x	-	-	-
BSS-H	x	x	-	-	-
BVS	x	x	-	-	-
BSZ-K	x	x	-	-	-
BSZ-HK	x	x	-	-	-

Cable entry



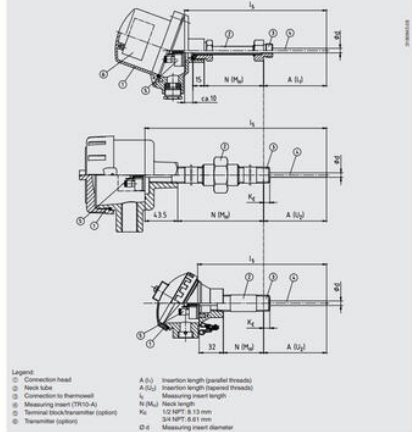
The pictures show examples of connection heads.

Cable entry	Cable entry thread size
Standard cable entry ¹⁾	M20 x 1.5 or 1/2 NPT
Plastic cable gland (cable Ø ≤ 18 mm) ¹⁾	M20 x 1.5 or 1/2 NPT
Nickel-plated brass cable gland (cable Ø ≤ 12 mm)	M20 x 1.5 or 1/2 NPT
Stainless steel cable gland (cable Ø 7...12 mm)	M20 x 1.5 or 1/2 NPT
Plain threaded	M20 x 1.5 or 1/2 NPT
2 x plain threaded ¹⁾	2 x M20 x 1.5 or 2 x 1/2 NPT
Junction box M12 x 1 (4-pin) ¹⁾	M20 x 1.5
Sealing plug for transport	M20 x 1.5 or 1/2 NPT

Cable entry	Colour	Ingress protection (max.)	Min. max. ambient temperature	Explosion protection				
				without	Ex (I) Zone 1	Ex (I) Zone 20	Ex II Zone 2	Ex II (St) Zone 22
Standard cable entry ¹⁾	Black or grey	IP65	-40...+80 °C	x	x	-	-	-
Plastic cable gland ¹⁾	Black or grey	IP65, IP68	-40...+80 °C	x	x	-	-	-
Plastic cable gland, Ex e ¹⁾	Light blue	IP65, IP68	-20...+80 °C (standard) -40...+70 °C (option)	x	x	-	-	-
Plastic cable gland, Ex e ¹⁾	Black	IP65, IP68	-20...+80 °C (standard) -40...+70 °C (option)	x	-	-	x	x
Nickel-plated brass cable gland	Black	IP65, IP68	-40...+80 °C	x	x	-	-	-
Nickel-plated brass cable gland, Ex e	Black	IP65, IP68	-40...+80 °C	x	x	-	-	-
Stainless steel cable gland	Black	IP65, IP68	-40...+80 °C	x	x	-	-	-
Stainless steel cable gland, Ex e	Black	IP65, IP68	-40...+80 °C	x	x	-	-	-
Plain threaded	-	IP60	-40...+80 °C	x	x	x ¹⁾	x ¹⁾	x ¹⁾
2 x plain threaded ¹⁾	-	IP60	-40...+80 °C	x	x	x ¹⁾	x ¹⁾	x ¹⁾
Junction box M12 x 1 (4-pin) ¹⁾	-	IP65	-40...+80 °C	x	x ¹⁾	x ¹⁾	-	-
Sealing plug for transport	Transparent	-	-40...+80 °C	-	-	-	-	not applicable, transport protection

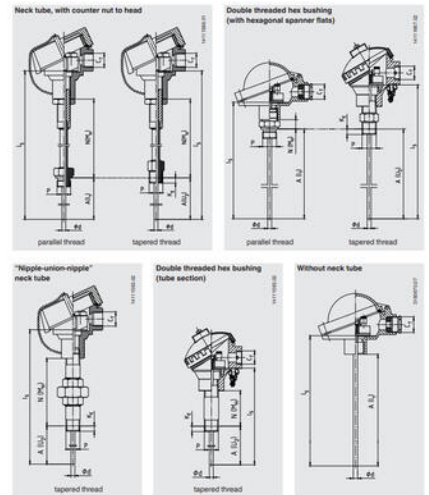
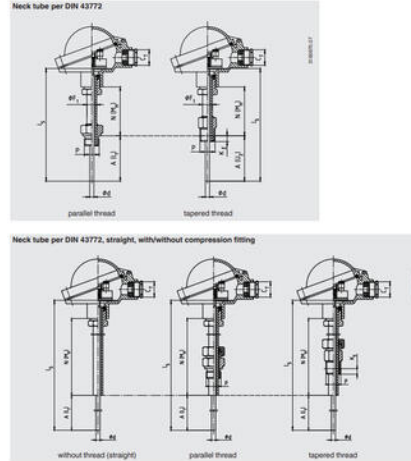
Components model TR10-B

Fig. with parallel thread, for tapered thread see "Connection to thermowell"

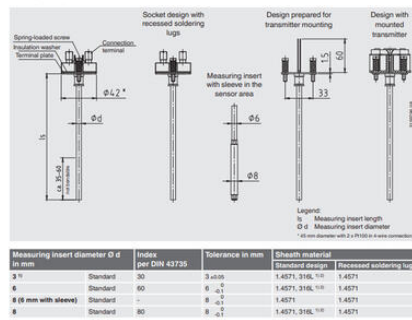


Neck tube

Neck tube designs



Dimensions in mm



Thermowell selection

