



RÖKGASGIVARE RESISTANSIVARE

Serie TR81

TR81

Resistansgivare för temperaturmätning i rökgas



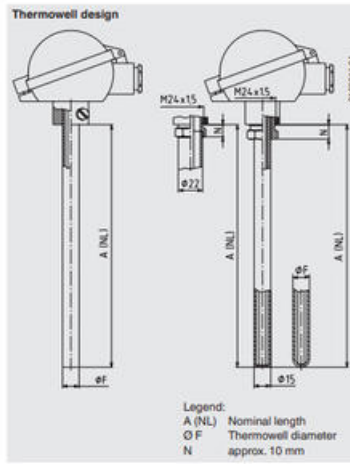
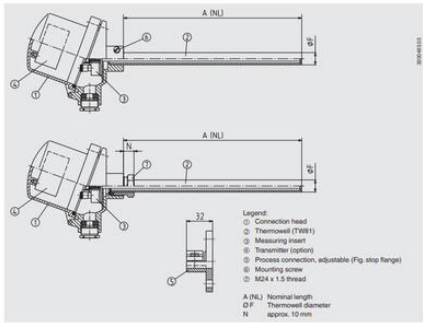
- Mätområden upp till 600°C
- Dykrör av värmeresistivt stål
- Utbyttbar mätinsats
- Gastät processanslutning
- Option: ATEX

PRODUKTBESKRIVNING

Serie TR81 är en resistansgivare från WIKA designad för temperaturmätning av rökgaser. Denna givare består av ett hus enligt form B, en mätinsats enligt DIN 43735 och dykrör TW81. Som processanslutningar finns flänsar eller gängor, den sistnämnda kan uppnå en helt gastät anslutning. Givaren är anpassad för lägre tryck, upp till 1 bar. Vid termiska belastningar, exempelvis från en värmepanna eller liknande, går det att anpassa dykröret med andra material eller emaljer. Mätinsatsen är utbyttbar vilket möjliggör inspektion, övervakning eller till och med utbyte när processen är igång. Som option kan en transmitter installeras i huset.

TEKNISK DATA

Elektrisk anslutning	M20x1,5, 1/2" NPT
Godkännanden	ATEX, IECEx, SIL2
IP-klass	IP65, IP68
Material Hus	Aluminium, Plast, Rostfritt stål
Omgivningstemperatur från	-40 °C
Omgivningstemperatur till	80 °C
Processanslutning	Gänga eller Fläns
Sensorelement	PT100
Temperaturområde media från	-196 °C
Temperaturområde media till	600 °C
Temperaturlåghet insticksrör till	1200 °C



Threaded bushing
 adjustable, gas-tight
 up to 1 bar
 Sealing: Autotop-free,
 up to max. 300 °C
 higher temperatures on
 request

Stop flange
 per DIN EN 80446
 adjustable

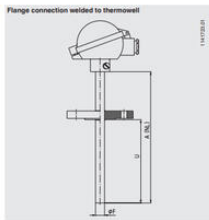
A mating flange can only be
 used in conjunction with a
 stop flange
 adjustable, gas-tight up to 1 bar
 Sealing: Autotop-free

Material:
 Carbon steel or
 1.4571 stainless steel

Material:
 Carbon steel or malleable cast iron,
 others on request

Dimensions in mm

Metal thermowell	
Outer diameter	Wall thickness
Ø F	s
22	2
15	2



Selectable flange sizes

Flange diameter	Material
1 1/8 inch, 150 lbs, RF	Stainless steel 316
1 1/8 inch, 300 lbs, RF	Stainless steel 316
2 inch, 150 lbs, RF	Stainless steel 316
2 inch, 300 lbs, RF	Stainless steel 316
3 inch, 150 lbs, RF	Stainless steel 316
3 inch, 300 lbs, RF	Stainless steel 316
4 inch, 150 lbs, RF	Stainless steel 316
4 inch, 300 lbs, RF	Stainless steel 316

Other flange sizes on request